

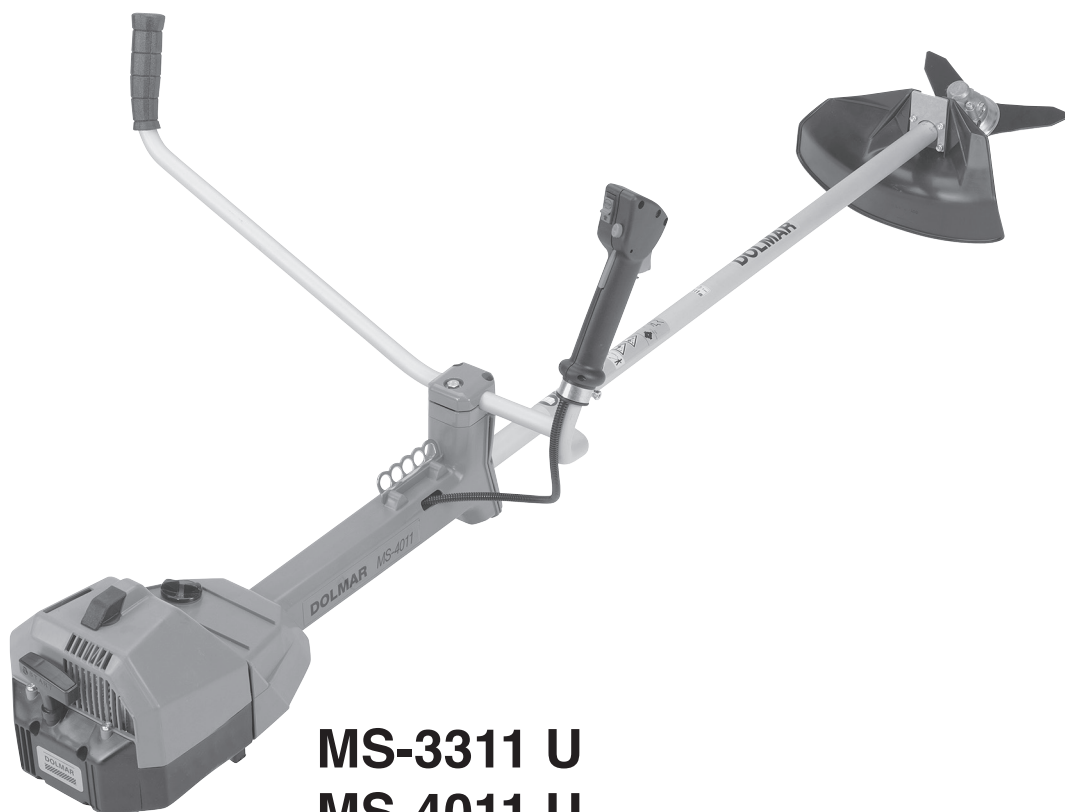
Prevádzkový návod

Originálny Prevádzkový návod

Pozor:

Pred prvým uvedením do prevádzky dôkladne prečítajte tento návod a bezpodmienečne dodržiavajte
Bezpečnostné predpisy!

Prevádzkový návod starostlivo uschovať!



MS-3311 U

MS-4011 U

MS-4511 U

<http://www.dolmar.com>

DOLMAR



Srdečne ďakujeme za Vašu dôveru!

Chceme, aby ste bol spokojným zákazníkom firmy DOLMAR. Rozhodol ste sa pre jeden z najmodernejších krovínorezov firmy DOLMAR.

Krovínorezy MS-3311 U, MS-4011 U a MS-4511 U spájajú prednosti najmodernejšej techniky s ergonomickým designom a sú tak profesionálnymi krovínorezmi pre mnohostranné využitie. Vysoko výkonné hnacie ústrojenstvo - srdce krovínorezu - bolo úplne novo vyvinuté: Pomocou motora s optimálnym designom valca, uhlami rozvodu, vypočítanými počítačom a elektronického zapalovania, ktoré nevyžaduje údržbu sa dosahuje vysoký výkon pri nízkej spotrebe paliva.

Hnací hriadel' je s deväťnásobným uložením a solídnu odstredivou spojkou určený pre trvalú prevádzku v ťažkých podmienkach. Vpredu uložená palivová nádrž zaisťuje priaznivú polohu ťažiska a dobrú vyváženosť stroja pri práci.

Zvláštne technické prednosti tohoto krovínorezu DOLMAR sú navyše:

- Presne vyladené tlmenie vibrácií

Pomocou štyroch kónických dutých tlmiacich prvkov medzi motorom a hlavnou rúrkou na jednej strane a jednotkou nádrže s držadlami na strane druhej sú vibrácie maximálne oddelené od obsluhy, takže je možné aj pri trvalom používaní pracovať bez vynaloženia veľkej sily a pohodlne.

- Multifunkčné držadlo

Všetky dôležité funkčné prvky sú pre jednoduchú obsluhu sústredené v pravom držadle.

- Jednoduchá výmena rezacieho nástroja

Pomocou nového aretačného zariadenia, vyvinutého firmou DOLMAR je možné razací nástroj stlačením gombíka blokovat' pre jednoduchú a bezpečnú výmenu nástroja.

- Vysoko účinné tlmenie hluku

Vďaka úplnému zakrytiu motora a tlmeniu hluku nasávania cez rezonátorovú komoru, pracuje krovínorez obzvlášť ticho.

Pre zaistenie Vašej osobnej bezpečnosti a optimálnej výkonnosti krovínorezu máme k Vám prosbu:

Pred prvým uvedením do prevádzky dôkladne prečítajte tento Prevádzkový návod a bezpodmienečne dodržiavajte bezpečnostné predpisy. Nedodržanie môže viesť ku vzniku životu nebezpečných poranení!



VAROVÁNIE



Zapalovanie tohto stroja vytvára elektromagnetické pole. Toto pole môže rušiť niektoré lekárske prístroje, ako napríklad kardiostimulátor. Aby sa znížilo riziko ťažkých alebo smrteľných poranení, mali by osoby s lekárskeým prístrojom kontaktovať lekára a výrobcu prístroja, skôr ako stroj uvedú do prevádzky.

Obsah

Strana

Obal.....	2
Rozsah dodávky	3
Vysvetlenie symbolov	3

BEZPEČNOSTNÍ POKYNY

Použitie v súlade s určeným účelom	4, 7
Všeobecné pokyny	4
Osobné ochranné vybavenie	4
Manipulácia s palivami / doplňovanie paliva	5
Uvedenie do prevádzky	5-6
Spätný ráz (kickback)	6
Správanie pri práci a technika práce	7
Oblasť použitia rezných nástrojov	7
Transport	7
Skladovanie	7
Údržba a servis	8
Prvá pomoc	8
Technické dáta	9
Označenie dielov	9

UVEDENIE DO PREVÁDZKY

Montáž obojručnej rukoväte	10
Montáž ochranného krytu	10-11
Montáž noža do krovínorezov, žacieho kotúča na trávu a krovie, 8-zubového kotúča alebo 4-zubového kotúča	11-12
Montáž strunovej hlavy	12
Montáž strunového noža	12
Montáž kovového ochranného krytu a pílového listu s dlátovými zubami	13
Uhlový prevod	13
Zmes paliva	14
Skladovanie paliva	14
Doplňovanie paliva	14
Nasadenie nosného popruhu	15
Vyváženie motorovej píly	15
Spustenie motora	16
Nastavenie karburátora	17

PRÁCE PRI OPRAVÁCH A ÚDRŽBE

Brúsenie rezného nástroja	18
Strunová hlava	19
Výmena lanka spúšťača	19-20
Čistenie vzduchového filtra	20
Kontrola / výmena zapalovacej sviečky	21
Nasávací hlava v palivovej nádrži	21
Upozornenie k uhlovému prevodu	22
Uvedenie mimo prevádzku a skladovanie	22

Dielenský servis, náhradné diely a záruka..... 22-23

Vyhľadávanie porúch 23 |

Výpis zo zoznamu náhradných dielov 24 |

Prehlásenie o zhode EU 25 |

Obal

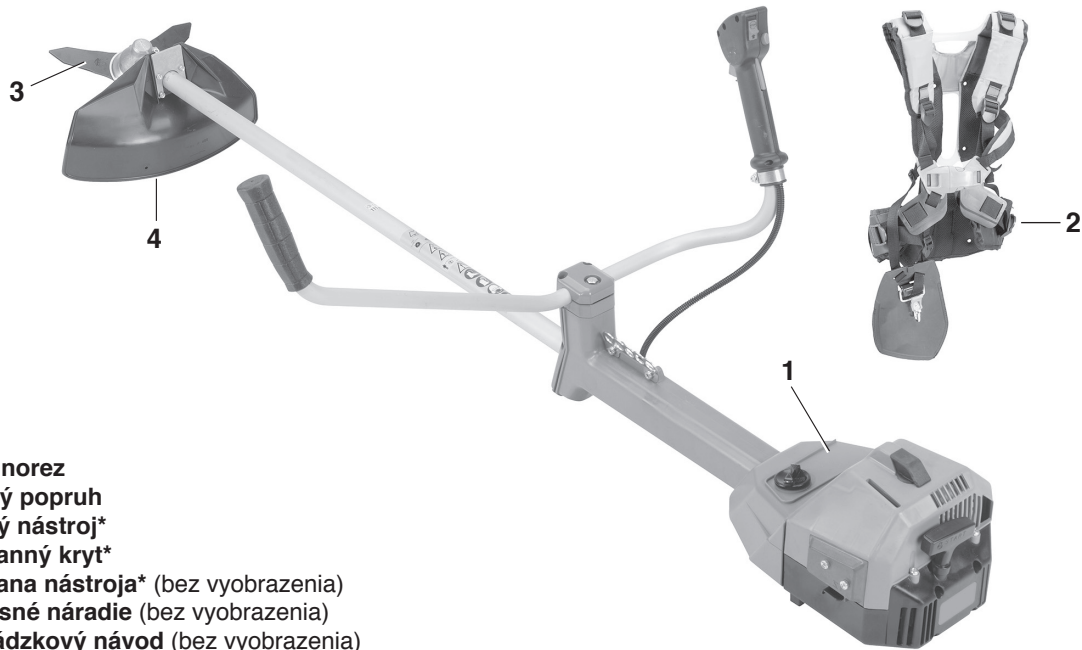
Váš krovínorez DOLMAR je na ochranu proti poškodeniu pri transporte uložený v kartóne.

Kartónové obaly sú suroviny a je možné ich preto znova použiť alebo ich odovzdať do obehu druhotných surovín (starý papier).



Rozsah dodávky

DOLMAR



1. Krovínorez
2. Nosný popruh
3. Rezný nástroj*
4. Ochranný kryt*
5. Ochrana nástroja* (bez vyobrazenia)
6. Servisné náradie (bez vyobrazenia)
7. Prevádzkový návod (bez vyobrazenia)

* Uvedené súčasti sa pre jednotlivé varianty modelov dodávajú v rozdielnom prevedení. Vyobrazenie preto nemusí zodpovedať skutočne dodaným dielom.

Pokiaľ by niektorá z vyššie uvedených súčastí nebola v rozsahu dodávky obsiahnutá, obráťte sa, prosím na Vášho predajcu!

Vysvetlenie symbolov

Na zariadení a pri čítaní Prevádzkového návodu sa stretnete s nasledujúcimi symbolmi.

	Prečítajte Prevádzkový návod a dodržiavajte Výstražné a Bezpečnostné pokyny!		Nastavenie karburátora
	Zvláštnu opatnosť a pozornosť!		Páčka sýtiča
	Zákaz!		Spustenie motora
	Noste ochranné rukavice!		Vypnutie motora!
	Noste bezpečnostnú obuv!		Zákaz fajčenia!
	Noste prilbu, ochranu tváre, zraku a sluchu!		Zákaz manipulácie s otvoreným ohňom!
	Dodržiavajte bezpečnostnú vzdialenosť 15 metrov!		Zmes paliva
	Nebezpečenstvo: Pozor na vymrštené predmety!		Prvá pomoc
	Pozor: Kkickback! (spätný ráz)		Recyklácia
	Max. počet otáčok rezného nástroja		Značka CE
	Smer otáčania rezného nástroja		

Bezpečnostné pokyny

Všeobecné pokyny

Použitie v súlade s určeným účelom: Tieto krovinořezy sú vybavené príslušnými a schválenými reznými nástrojmi pre oblasti použitia, ktoré sú popísané na strane 7. Používanie krovinořezu smie vykonávať len jedna osoba a výhradne vo voľnom priestore!

Nepovolená technika práce:

Použitie rezných nástrojov, ktoré nie sú pre tieto krovinořezy schválené je zakázané!

Nepovolená obsluha:

Osoby, ktoré nie sú oboznámené s Návodom na obsluhu, deti, mladiství a osoby pod vplyvom alkoholu, drog alebo liekov nesmú zariadenie obsluhovať.

Národné predpisy môžu použitie prístroja obmedziť! Dbajte na predpísané prestávky (ochrana proti hluku).

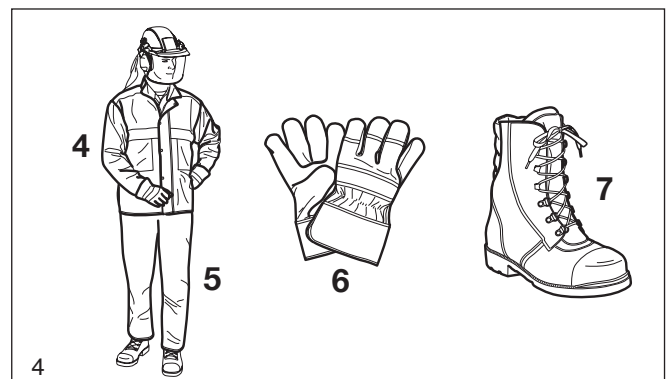
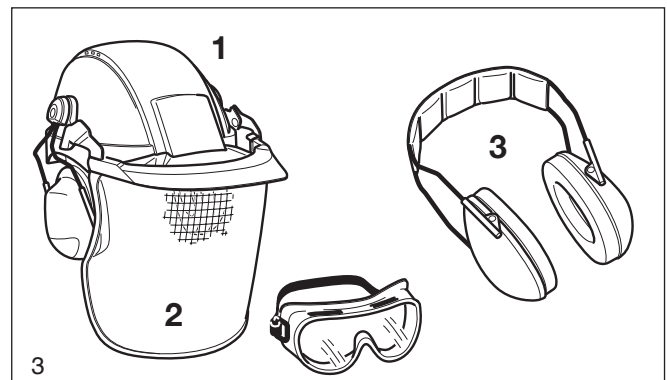
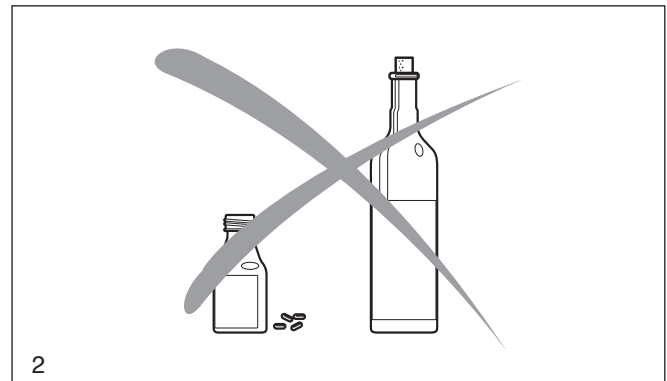
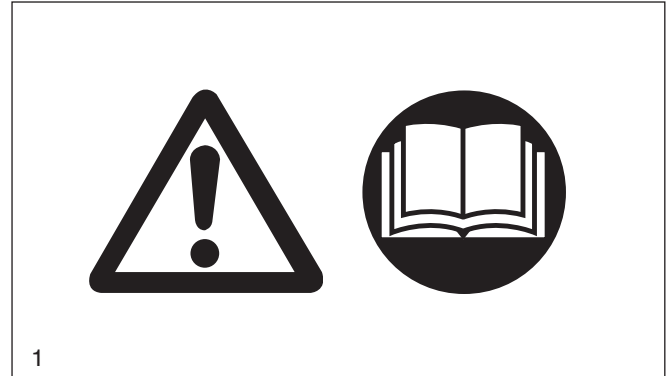
Pre zaistenie bezpečnej manipulácie musí obsluhujúca osoba najprv prečítať tento Prevádzkový návod, aby sa oboznámila s manipuláciou s prístrojom (1). Nedostatočne informovaná obsluha môže ohroziť seba a iné osoby nesprávnym používaním.

- Krovinořez požičiavajte len užívateľom, ktorí majú skúsenosti s krovinořezmi. Pritom musíte odovzdať aj Prevádzkový návod.
- Prvý užívateľia by sa mali nechať poučiť predajcom, alebo navštevovať lesnícku školu, aby sa oboznámili s vlastnosťami strojov pre rezanie, poháňaných motorom, najprv len pri rezaní krovinořezom, neskôr pri rezaní motorovou pilou.
- Deti a mladiství mladší ako 18 nesmú pri použití kovových nástrojov (3-zubý nôž na husté kríky, úderový nôž atď.) krovinořez používať. Mladiství starší ako 16 rokov sú z tohoto zákazu vyňatí, pokiaľ sú za účelom výcviku pod dozorom odborne vyškolenej osoby.
- Práca s krovinořezom vyžaduje veľkú pozornosť.
- Nikdy nepracujte, ak ste unavený alebo chorý.
- Pracujte len pokiaľ ste v dobrej telesnej kondícii. Vykonávajte všetky práce kľudne a obozretne. Obsluha nesie zodpovednosť voči tretím osobám.
- Nikdy nepracujte pod vplyvom alkoholu, drog alebo liekov (2).

Osobné ochranné vybavenie

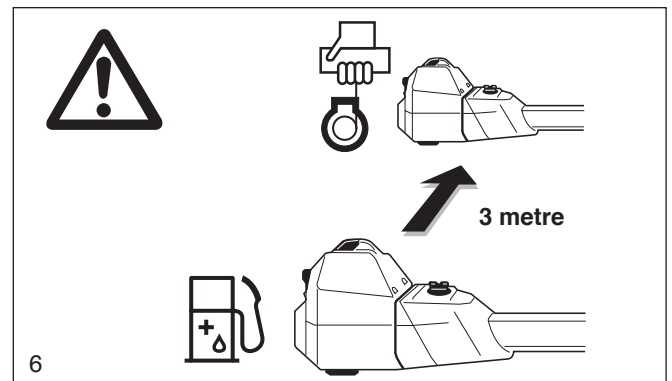
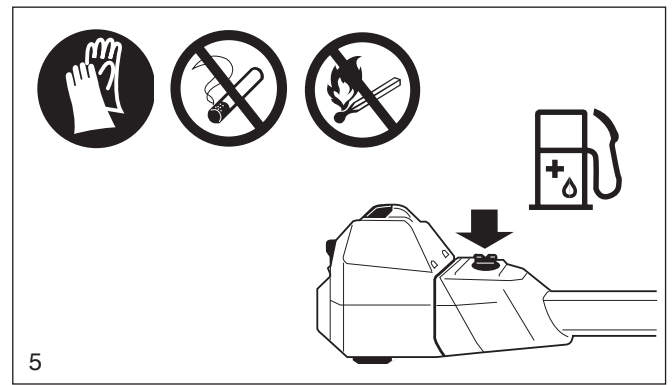
- Odev má byť účelný, to zn. tesne priliehajúci, ale nesmie brániť v práci. Nenoste šperky alebo časti odevu, ktoré sa môžu zachytiť v húštine alebo kríkoch.
- **Aby pri kosení nedošlo ku zraneniam hlavy, očí, rúk, nôh a taktiež k poškodeniu sluchu, musí byť nosené následné osobné ochranné vybavenie.**
- Doporučuje sa nosenie ochrannej prilby; je bezpodmienečne nutné pri práci v zalesnenom teréne. **Ochranná prilba (1)** sa musí pravidelne kontrolovať na poškodenie a musí sa vymeniť najneskôr po 5 rokoch používania. Používajte vyskúšané ochranné prilby. S dlhými vlasmi vždy noste sieťku na vlasy!
- **Štít na tvár (2)** prilby zachytáva zvířený kosený materiál alebo vymrštené predmety. Aby sa zabránilo poraneniu očí, musia sa navyše k štítu na tvár nosiť ochranné okuliare.
- Pre zabránenie poškodeniu sluchu musia byť nosené vhodné osobné **ochranné prostriedky proti hluku** (ochrana sluchu (3), kapsle, vosková vata atď.). Na vyžiadanie analýza oktávového pásma.
- **Bezpečnostný lesnícky kabát (4)** má **časti ramien v signálnej farbe**. Ruky a krk musia byť **vždy chránené odevom**.
- **Bezpečnostné nohavice (5)** majú rôzne vrstvy silonovej tkaniny a chránia od rezných zranení. Ich používanie sa veľmi doporučuje. V každom prípade noste dlhé nohavice z pevnej látky.
- **Pracovné rukavice (6)** z pevnej kože patria k predpisovému vybaveniu a musíte ich **pri práci so zemným vrtákom vždy nosiť**.

- **Pri práci s krovinořezom sa musí nosiť bezpečnostná obuv resp. bezpečnostné gumové čižmy (7) s nešmýkavou podrážkou, ocelovou ochranou priehlavku a chrániče nôh.** Bezpečnostná obuv s ochrannou vložkou proti prerezaniu poskytuje ochranu proti rezným poraneniam a zaručuje stabilný postoj.



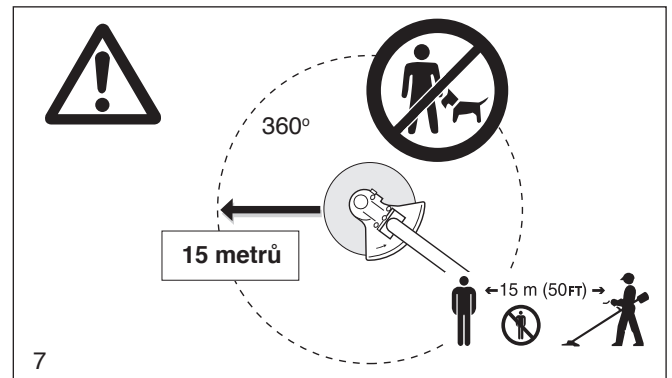
Manipulácia s palivami / doplňovanie paliva

- Pri doplňovaní paliva do krovínorezu sa musí vypnúť motor.
- Je zakázané fajčenie a manipulácia s otvoreným ohňom (5).
- Pred doplňovaním paliva nechajte motor vychladnúť.
- Paliva môžu obsahovať substancie podobné rozpúšťadlám. Vyhnite sa kontaktu pokožky a očí s produktmi z minerálnych olejov. Pri doplňovaní paliva noste rukavice (5). Často vymieňajte a čistite ochranný odev. Nevdychujte výpary paliva. Vdychovanie výparov paliva môže vyvolať poškodenie zdravia.
- Pred doplňovaním paliva uveďte krovínorez do stabilnej polohy.
- Nerozlievajte palivo alebo olej. Pokiaľ dôjde k vyliatiu paliva alebo oleja, krovínorez okamžite očistite. Vyvarujte sa kontaktu odevu s palivom. Pokiaľ sa dostane odev do styku s palivom, okamžite odev vymeňte.
- Dbajte na to, aby žiadne palivo alebo olej nepreniklo do pôdy (ochrana životného prostredia). Používajte vhodné podložky.
- Nedoplňujte palivo v uzavretých priestoroch. Výpary paliva sa koncentrujú pri zemi (nebezpečenstvo výbuchu).
- Uzatváraciu skrutku palivovej nádrže dobre uzavrieť a pravidelne kontrolovať na tesnosť.
- Pre spustenie krovínorezu zmeňte stanovište (vzdialenosť minimálne 3 metre od miesta doplňovania paliva) (6).
- Palivá nie možné neobmedzene skladovať. Nakupujte len také množstvo, ktoré má byť spotrebované v krátkom čase.
- Palivo skladujte a transportujte len v schválených a označených kanistroch. Udržiavajte palivo mimo dosah detí.

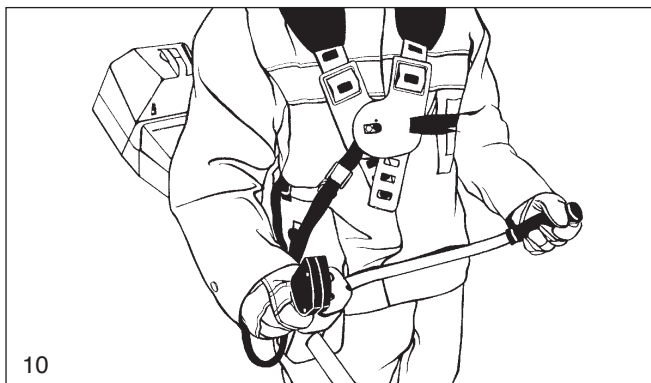
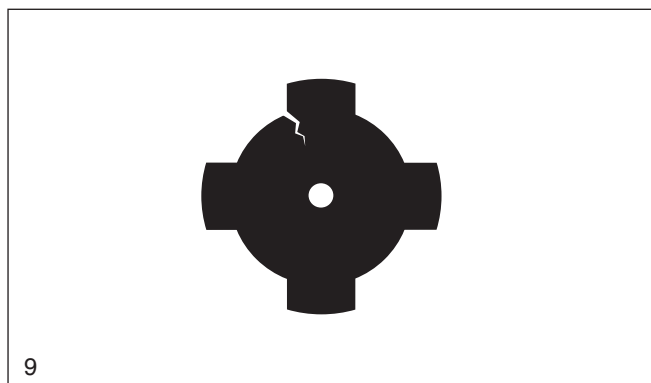


Uvedenie do prevádzky

- **Nepracujte sami, pre prípad núdze musí byť niekto v blízkosti** (vo vzdialenosti počutia).
- Zaisťte, aby sa v pracovnej oblasti do vzdialenosti 15 m nezdržovali deti alebo ďalšie osoby. Buďte opatrní tiež so zvieratami (7).
- **Pred začiatkom práce skontrolujte krovínorez na bezpečný stav z hľadiska prevádzky:** pevné upevnenie rezného nástroja, páka plynu musí pri uvoľnení prejsť samočinne do nulovej polohy, funkcia bezpečnostného blokovacieho tlačidla plynovej páky, rezný nástroj sa pri voľnobehu nesmie otáčať, čisté a suché drážadlá, funkcia spínača Štart/Stop, ochranné zariadenia sú nepoškodené a namontované pevne v správnej polohe. **Inak hrozí nebezpečenstvo úrazu!**
- Krovínorez štartujte len spôsobom popísaným v prevádzkovom návode. **Iné techniky spúšťania nie sú prípustné (8)!**
- Krovínorez a nástroje sa smú používať len v popísanom rozsahu použitia.
- **Krovínorez spúšťať až po kompletom zostavení a vyskúšaní. Zásadne sa smie prístroj používať len kompletne zmontovaný!**
- **Rezný nástroj musí byť vybavený zodpovedajúcim ochranným vybavením. Nikdy neprevádzkujte prístroj bez ochranného zariadenia.**
- Rezný nástroj sa pri behu naprázdno nesmie otáčať, popr. nastaviť nastavenie plynu.



- Pred spustením dbať na to, aby rezný nástroj nikdy neprišiel do styku s tvrdými predmetmi, napr. vetvami, kameňmi atď.
- Pri znateľných zmenách v správaní zariadenia ihneď vypnúť motor.
- Pokiaľ došlo ku kontaktu rezacieho mechanizmu s kameňmi, alebo inými tvrdými predmetmi, ihneď zastavte motor a skontrolujte rezací mechanizmus.
- V prípade pôsobenia síl, napr. v dôsledku úderu alebo pádu, skontrolujte funkčnosť celej vyžínače!
- Rezný nástroj sa musí v pravidelných intervaloch kontrolovať na poškodenie (príp. vlasové trhliny zistiť poklepaním – zvukovou skúškou). Vlasové trhliny sa môžu vyskytovať v oblasti koreňov zubov (9) po dlhšom používaní. **Poškodené rezné nástroje a rezné nástroje s vlasovými trhlínami sa v žiadnom prípade nesmú používať!**
- Používajte krovinorez len s nosným popruhom (10) a pred začiatkom práce zodpovedajúcim spôsobom popruh nastavte. Správne prispôsobenie nosného popruhu na telo je nutné pre prácu bez vzniku únavy. Nikdy nepracujte s krovinorezom jednou rukou.
- Pri práci sa musí krovinorez pevne držať obidvoma rukami (10). Vždy dbajte na bezpečný a pevný postoj.
- S krovinorezom sa musí manipulovať tak, aby nemohlo dôjsť ku vdychovaniu výfukových plynov. Krovinorez sa nesmie spúšťať alebo prevádzkovať v uzatvorených priestoroch (nebezpečenstvo otravy). Kyslíčnik uhoľnatý je plyn bez zápachu. Pracovať len na dobre vetraných miestach.
- V pracovných prestávkach a pred opustením krovinorezu musí byť zariadenie vypnuté (11) a odstavené tak, aby nemohol byť nikto ohrozený.
- Horúci krovinorez neodkladať do suchej trávy alebo na horľavé predmety.
- Pri transporte a pri zmene stanovišťa v priebehu práce sa musí zastaviť motor (11).
- Nikdy zariadenie neprevádzkovať s defektným tlmivcom hluku.
- Prejavom únavy a vyčerpania môžete zabrániť tak, že si budete počas práce dávať pravidelné prestávky.



Spätný ráz (kickback)!

Pri práci s krovinorezom môže dôjsť k nekontrolovanému spätnému rázu.

Tento prípad nastáva predovšetkým vtedy, keď sa reže v oblasti medzi 12 a 2 (12).

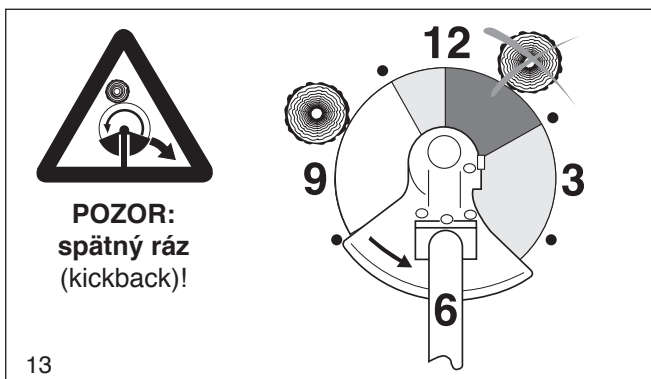
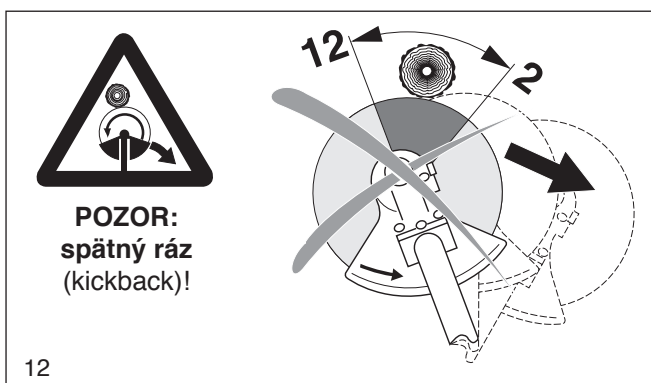
U pevného materiálu ako je húština, kríky sa tu nikdy nesmie nasadzovať k rezu.

Krovinorez je pritom vymrštený nekontrolovane veľkou energiou smerom dopredu respektíve dochádza k veľkému zrýchleniu (**Nebezpečenstvo úrazu!**).

Nikdy nenasadzovať k rezu v oblasti 12-2 (obrázok 12)!

Zabránenie spätnému rázu (13):

- Aby sa zabránilo spätnému rázu, je nutné dodržať nasledujúce:
- Vždy sledovať postup rezania. Pozor pri pokračovaní už začatých rezov.
- Rezný nástroj musí pred začiatkom rezania dosiahnuť plný počet pracovných otáčok.
- V rozsahu medzi 12 a 2 hodinou na ciferníku, obzvlášť pri použití kovových rezných nástrojov hrozí zvýšené nebezpečenstvo spätného rázu!
- Pracovné techniky v oblasti 11-12 a 2-5 smie vykonávať len školený personál na vlastné nebezpečenstvo!
- V rozsahu 8-11 hodín je možné jednoduché rezanie bez silných spätných rázov.



Správanie pri práci a technika práce

- Pracujte len pri dobrej viditeľnosti a dobrom osvetlení. V zime buďte obzvlášť opatrní na námraze, za mokra, na ľade a snehu (nebezpečenstvo pošmyknutia). Zaujmite bezpečný postoj.
- Nikdy nerežte nad úroveň ramien.
- Nikdy nestojte pri rezaní na rebríkoch.
- Nikdy nelezte na strom a nepracujte s krovinorezom.
- Nikdy nepracujte na nestabilných podkladoch.
- Kosenú plochu vyčistite od cudzích telies ako napr. kameňov, kovových predmetov. Cudzí telesá môžu byť odrazené (nebezpečenstvo úrazu, 14), poškodzujú nástroj a môže dôjsť k nebezpečnému spätnému rázu (kickback).
- Rezný nástroj musí pred začiatkom rezania dosiahnuť plný počet pracovných otáčok.

Oblasť použitia rezných nástrojov (Použitie v súlade s určeným účelom)

Rezné nástroje (15) používajte len pre popísané práce! Iné aplikácie nie sú prípustné. Iné použitie nie je prípustné, pretože môže dôjsť k úrazom a poškodeniu prístroja, ako aj zraneniu osôb.

2-strunová hlava / 4-strunová hlava:

Výlučne na kosenie trávy v blízkosti stien, plotov, hrán trávniku, stromov, stĺpov atď. (doplnok ku kosačke na trávu).

8-zubý vírivý list, 4-zubý úderový nôž a 3-zubý nôž na husté kríky, žací kotúč na trávu a krovie:

Na kosenie nepoddajného porastu, ako napríklad: burina, vysoká tráva, krovie, kry, bujné porasty, húština atď. s maximálnym priemerom vyžínaného porastu 2 cm (20 mm). Pri vykonávaní týchto prác sa krovinorezom pohybuje sprava doľava v polkruhu (podobne ako pri práci s ručnou kosou).

Pílový list s dlátovými zubami:

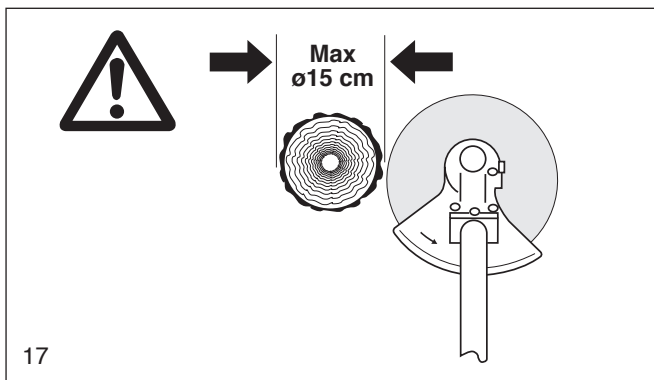
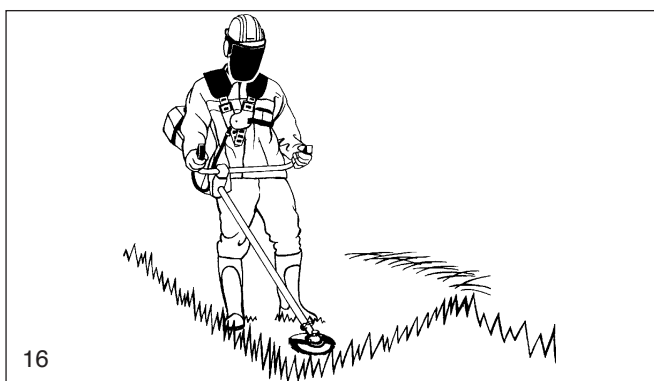
Pre práce pri čistení v lese a spracovávaní tenkého dreva. Maximálny priemer kmeňa 15 cm (150 mm) (17). Rez vykonávať rovnomerným tlakom.

Transport

- **Pri transporte a pri zmene stanovišťa v priebehu práce sa musí krovinorez vypnúť, aby sa zabránilo neúmyselnému spusteniu žacieho mechanizmu.**
- **Nikdy nenoste alebo netransportujte krovinorez s rezným nástrojom!**
- Pri transporte na väčšiu vzdialenosť je nutné v každom prípade nasadiť dodávaný ochranný kryt na nástroj.
- Pri transporte v motorovom vozidle dbajte na bezpečné uloženie krovinorezu. Pred transportom vyprázdňte palivovú nádrž.
- Pri zasielaní krovinorezu musí byť palivová nádrž úplne vyprázdnená.

Skladovanie

- Skladujte krovinorez bezpečne v suchej miestnosti s nasadenou ochranou pre kovové nástroje. Skladujte krovinorez mimo dosah detí.
- Pri dlhšom skladovaní nechať vykonať dôkladnú údržbu a rozsiahlu inšpekciu krovinorezu v odbornej servisnej dielni DOLMAR.
- Pri dlhšom skladovaní krovinorezu musí byť palivová nádrž úplne vyprázdnená a musí sa spotrebovať palivo z karburátora. Palivá je možné skladovať len obmedzene a môžu tvoriť usadeniny v nádrži alebo karburátore.
- Zbytky paliva v rezervných kanistroch by sa mali použiť pre iné motory alebo zlikvidovať.



Údržba a servis

- Bezpečný stav zariadenia z hľadiska prevádzky, obzvlášť rezného nástroja, ochranného zariadenia a nosného popruhu, tesnosť palivového systému, sa musí kontrolovať vždy pred začiatkom práce. Obzvlášť sa musí dbať na predpisové nabrúsenie nástroja.

POZOR:

8-zubový kotúč, 4-zubový kotúč, 3-zubový kotúč na krovie a žací kotúč na trávu a krovie smie ostriť len odborný servis!

Nesprávne nabrúsený nástroj môže spôsobiť nevyváženosť a predstavuje tak značné nebezpečenstvo úrazu. Navyiac môže vibráciami dôjsť k poškodeniu zariadenia.

- Pri výmene rezného nástroja, čistení zariadenia a rezného nástroja atď. **sa musí zastaviť motor a stiahnuť konektor zo zapalovacej sviečky.**
- Poškodené nástroje sa nesmú opravovať alebo zvärať.
- Zariadenie sa musí prevádzkovať s nízkou hladinou hlučnosti a výfukových plynov. Pritom sa musí dbať na správne nastavenie karburátoru.
- Krovínorez pravidelne čistite a kontrolujte všetky skrutky a matice na pevnosť utiahnutia.
- Nevykonávajte údržbu krovínorezu a neskladujte ho v blízkosti otvoreného ohňa (18)!
- Krovínorez sa smie skladovať v uzatvorených miestnostiach len s prázdnu nádržou a po spotrebovaní paliva z karburátoru. Udržiavajte krovínorez mimo dosah detí.

Dodržiavajte predpisy na ochranu zdravia pri práci príslušného profesného zväzu a poisťovní.

V žiadnom prípade nevykonávajte na krovínoreze konštrukčné zmeny. Ohrozujete tým Vašu bezpečnosť.

Práce pri údržbe a opravách smú byť vykonávané len do tej miery, do akej sú popísané v tomto Prevádzkovom návode. Všetky ostatné práce musí vykonávať odborný servis spoločnosti DOLMAR. (19).

Používajte len originálne náhradné diely a príslušenstvo DOLMAR.

Pri použití iných než originálnych dielov, príslušenstva a nástrojov než DOLMAR je nutné počítať so zvýšeným rizikom úrazu. Pri nehodách a škodách vzniknutých v dôsledku používania neschválených rezných nástrojov alebo príslušenstva zaniká akékoľvek ručenie.

Prvá pomoc

Pre prípad úrazu by mala na pracovisku vždy byť k dispozícii lekárnica.

Odobratý materiál okamžite opäť doplňte.

Pokiaľ voláte pomoc, udajte nasledujúce údaje:

- kde sa nehoda stala
- čo sa stalo
- koľko je zranených
- aké druhy zranenia
- kto nehodu hlási

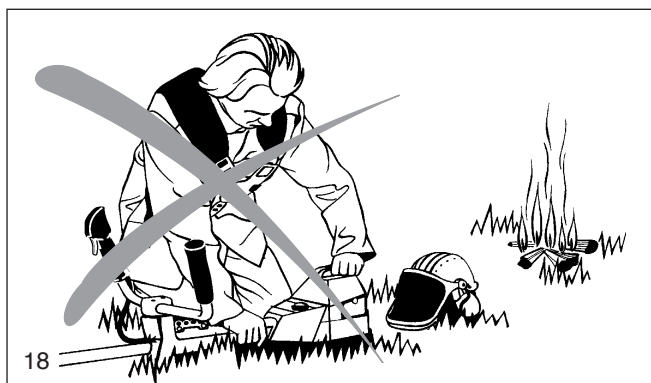
Upozornenie:

Pokiaľ sú osoby s poruchami krvného obehu príliš často vystavované vibráciám, môže dôjsť k poškodeniu ciev alebo nervového systému.

V dôsledku vibrácií môže dôjsť k výskytu nasledujúcich symptómov na prstoch, rukách alebo kĺboch na rukách: Znečlivenie častí tela, svrbenie, bolesť, pichanie, zmeny farby pokožky alebo kože.

Pokiaľ zistíte tieto symptómy, vyhľadajte lekára.

Pre zníženie rizika Raynaudovej choroby udržiavajte ruky teplé, noste rukavice a používajte ostré rezné nástroje.



Technické údaje

		MS-3311 U	MS-4011 U	MS-4511 U
Zdvihový objem	cm ³	33	39	45
Vŕtanie	mm	37	40	43
Zdvih	mm	31	31	31
Menovitý výkon podľa ISO 8893	kW	1,6	1,8	2,3
Menovitý počet otáčok	1/min	9.000	9.000	9.000
Max počet otáčok motora s jednodielnym kovovým rezným nástrojom ¹⁾	1/min	13.500	13.500	13.500
Max. počet otáčok nástrojového vretena s jednodielnym kovovým rezným nástrojom ¹⁾	1/min	10.400	10.400	10.400
Počet otáčok behu naprázdno	1/min	2.500 +/- 100	2.500 +/- 100	2.500 +/- 100
Počet otáčok záberu spojky	1/min	3.500	3.500	3.500
Karburátor (membránový karburátor)	Typ	WALBRO WT-225	WALBRO WT-225	WALBRO WT-225
Zapaľovacie zariadenie	Typ	Tranzistorové zapalovanie	Tranzistorové zapalovanie	Tranzistorové zapalovanie
Zapaľovacia cievka	Typ	CHAMPION RCJ6Y	CHAMPION RCJ6Y	CHAMPION RCJ6Y
Vzdialenosť elektród	mm	0,5 - 0,8	0,5 - 0,8	0,5 - 0,8
Hladina akustického výkonu L _{WA, eq} podľa ISO 22868 ^{4) 5)}	dB(A)	110 / K _{WA} =2,5	110 / K _{WA} =2,5	110 / K _{WA} =2,5
Hladina akustického tlaku L _{pA, eq} na pracovisku podľa ISO 22868 ^{2) 5)}	dB(A)	98 / K _{pA} =2,5	98 / K _{pA} =2,5	98 / K _{pA} =2,5
Vibračné zrýchlenie a _{hv, eq} podľa ISO 22867 ^{2) 5)}				
- pravá rukoväť	m/s ²	3,2 / K=2	3,2 / K=2	3,2 / K=2
- ľavá rukoväť	m/s ²	6,2 / K=2	6,2 / K=2	6,2 / K=2
Spotreba paliva podľa ISO 8893 ³⁾	kg/h	0,72	0,81	1,03
Špec. spotreba podľa ISO 8893 ³⁾	g/kWh	450	450	450
Obsah palivovej nádrže	l / cm ³	0,9 / 900	0,9 / 900	0,9 / 900
Zmiešavací pomer (palivo/olej pre 2-takty)				
- pri použití oleja DOLMAR		50 : 1	50 : 1	50 : 1
- pri použití Aspen Alkylat (palivo pre 2 takty)		50 : 1 (2%)	50 : 1 (2%)	50 : 1 (2%)
- pri použití oleja DOLMAR EXTRA		50 : 1	50 : 1	50 : 1
- pri použití iných olejov (stupeň akosti JASO FD alebo ISO EGD)		50 : 1	50 : 1	50 : 1
Prevodový pomer		1 : 1,3	1 : 1,3	1 : 1,3
Rozmery namontované: dĺžka / šírka / výška	mm	1805 / 760 / 227	1805 / 760 / 227	1805 / 760 / 227
Hmotnosť ochranného krytu z umelej hmoty (bez paliva, ochranného krytu, rezného nástroja)	kg	8,0	8,0	8,0

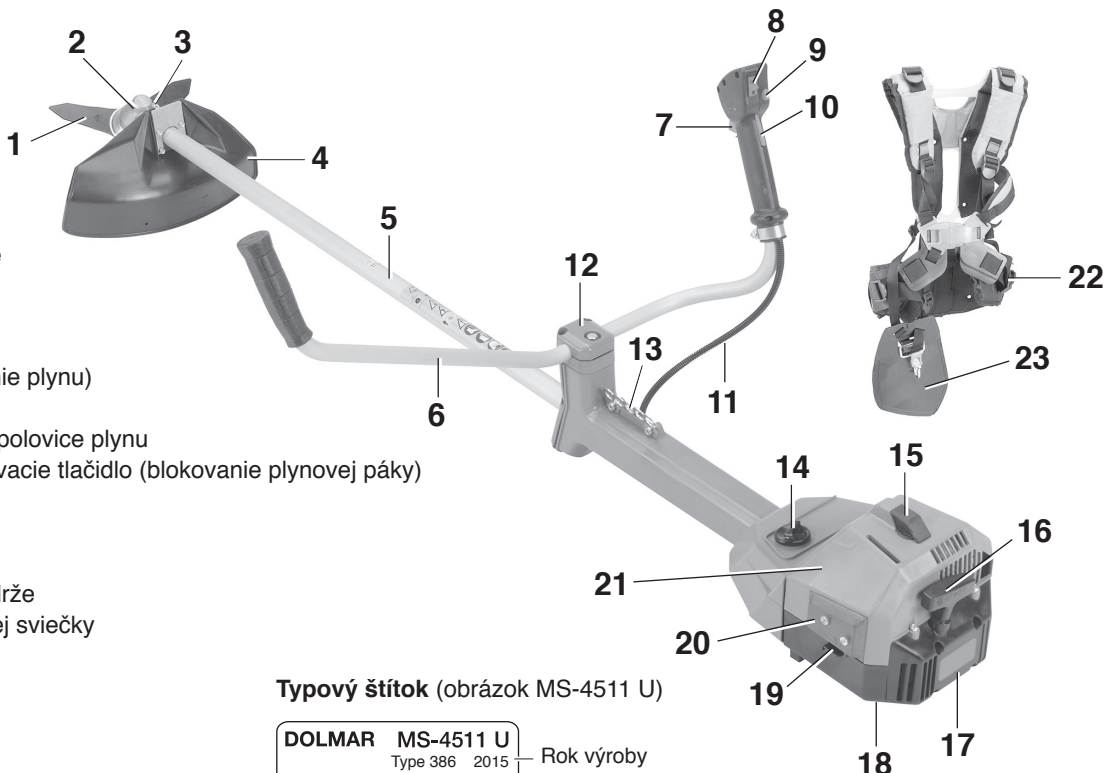
¹⁾ Pri použití strunových hláv DOLMAR sa neprekróčí povolený maximálny počet otáčok strunových hláv.

²⁾ Dáta zohľadňujú rovnakým dielom prevádzkové stavy beh na prázdno a najvyšší počet otáčok.

³⁾ Pri max. výkone motora. ⁴⁾ Pri maximálnych otáčkach. ⁵⁾ Neistota (K=).

Označenie dielov

- 1 Rezný nástroj
- 2 Uhlový prevod
- 3 Aretačný gombík
- 4 Ochranné zariadenie (Ochranný kryt)
- 5 Hlavná rúrka
- 6 Obojručná rukoväť
- 7 Páka plynu (Ovládanie plynu)
- 8 Spínač Start/Stop
- 9 Aretácia nastavenia polovice plynu
- 10 Bezpečnostné blokujúce tlačidlo (blokované plynovej páky)
- 11 Lanovod
- 12 Upínacia čelusť
- 13 Dierovaná lišta
- 14 Uzáver palivovej nádrže
- 15 Konektor zapalovacej sviečky
- 16 Rukoväť spúšťania
- 17 Kryt ventilátora
- 18 Typový štítek
- 19 Páčka sýtiča
- 20 Vzduchový filter (zadné veko vzduchového filtra)
- 21 Kryt
- 22 Ramenný popruh
- 23 Ochrana bokov



Typový štítek (obrázok MS-4511 U)



Udávajte pri objednávaní náhradných dielov!

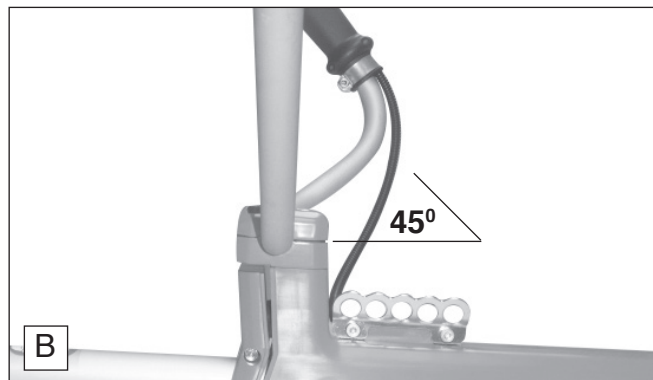
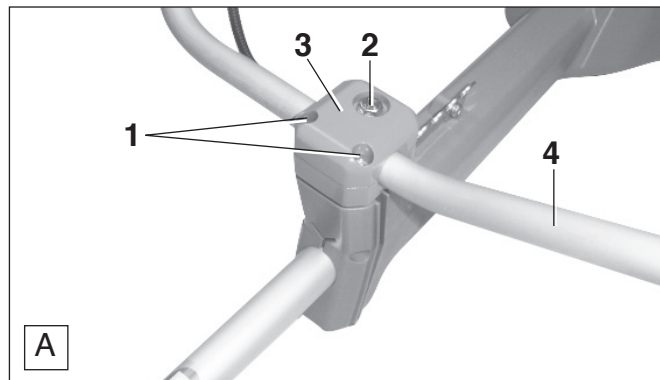
UVEDENIE DO PREVÁDZKY



POZOR: Pri vykonávaní všetkých prác na krovinoze bezpodmienečne zastavte motor, vyťahnite konektor zapalovacej sviečky a noste ochranné rukavice!

POZOR: Krovinoz sa smie spúšťať až po prevedení kompletnej montáže a vyskúšaní!

Montáž obojručnej rukoväte



- Odstráňte skrutku (A/1), skrutku s podložkou (A/2) a upínaciu čelusť (A/3). Umiestnite obojručnú rukoväť (A/4).
- Nasadíte upínaciu čelusť (A/3), zľahka ju dotiahnite skrutkou a podložkou (A/2), ako aj skrutkami (A/1), pretože obojručnú rukoväť ešte treba presne nastaviť na vašu telesnú výšku (bližšie informácie nájdete v kapitole Vyváženie vyžinača).

- Obojručná rukoväť uviesť približne do polohy 45° k hlavnej rúrke.

Montáž ochranného krytu

POZOR: Z dôvodu jestvujúcich bezpečnostných ustanovení používať len kombinácie nástroj/ochranný kryt uvedené v tabuľke! Pri výmene rezného nástroja musí byť bezpodmienečne namontovaný príslušný ochranný kryt!

VAROVANIE: Používať len tu uvedené rezné nástroje! Použitie iných rezných nástrojov môže mať za následok zvýšené nebezpečenstvo úrazu a poškodenie prístroja a nie je preto prípustné!

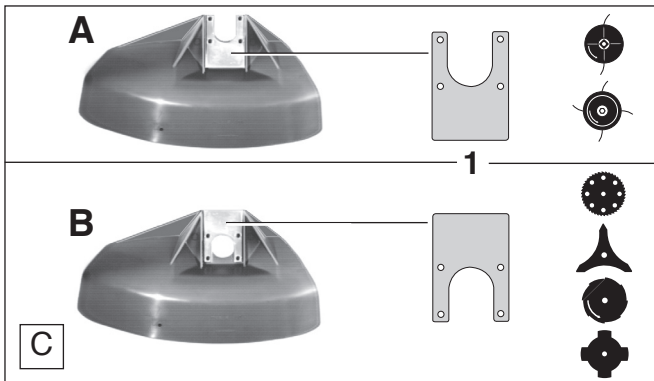
Kombinácie nástroj/ochranný kryt pre MS-3311 U, MS-4011 U a MS-4511 U

Rezný nástroj		Ochranný kryt
Nôž na husté kríky súčasť č. 385 224 130 Vonkajší priemer: 300 mm, Vrtanie: 20,0 mm		súčasť č. 010 341 612
8-zubý vírivý list súčasť č. 385 224 180 Vonkajší priemer: 255 mm, Vrtanie: 20,0 mm		súčasť č. 010 341 612
4-zubý nárazový nôž súčasť č. 385 224 140 Vonkajší priemer: 255 mm, Vrtanie: 20,0 mm		súčasť č. 010 341 612
Žací kotúč na trávnu a krovie súčasť č. 385 224 300 Vonkajší priemer: 255 mm, Vrtanie: 20,0 mm		súčasť č. 010 341 612
2-strunová rezná hlava súčasť č. 385 224 502 4-strunová rezná hlava súčasť č. 385 224 541 Rezný rozsah: ø 400 mm / používať len náhradné struny s ø 2,4 mm! 15 m súčasť č. 369 224 070 120 m súčasť č. 369 224 072		súčasť č. 010 341 612 * Odrezávacie zariadenie (nôž) súčasť č. 957 341 010 namontovať!
Pílový list s dlátovými zubami súčasť č. 385 224 161 Vonkajší priemer: 225 mm, Vrtanie: 20,0 mm		súčasť č. 010 341 100 (pre 225 mm) Vyrazené: 385 341 045
Pílový list s dlátovými zubami súčasť č. 385 224 171 Vonkajší priemer: 200 mm, Vrtanie: 20,0 mm		súčasť č. 010 341 030 (pre 200 mm) Vyrazené: 385 341 030

POZOR:

Ochranný kryt, ktorý je súčasťou dodávky musí byť bezpodmienečne namontovaný v správnej polohe, aby bola zaručená Vaša osobná bezpečnosť a boli splnené zákonné predpisy o bezpečnosti a ochrane zdravia pri práci.

Prevádzka bez tohoto ochranného zariadenia nie je povolená!



Upevňovacia doska (C/1) má podľa použitia nástroja (strunová hlava alebo kovové nástroje) určitú montážnu polohu.

Rôzne montážne polohy spôsobujú zdvihnutie alebo zníženie ochranného krytu.

Montážna poloha (A) sa musí zvoliť pre použitie strunovej hlavy.

Montážna poloha upevňovacej dosky (B) sa musí zvoliť pre použitie nasledujúcich kovových nástrojov:

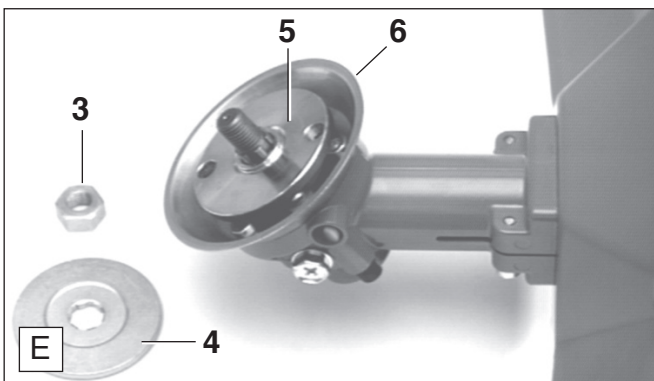
- 4-zubý-nárazový nôž
- 8-zubý vírivý list
- nôž na husté kríky
- Žací kotúč na trávnu a krovie

Pozor: Pri použití pílového listu s dlátovými zubami sa musí namontovať kovový ochranný kryt (Vid' strana 13).

Montáž noža do krovinarezov, žacieho kotúča na trávnu a krovie, 8-zubového kotúča alebo 4-zubového kotúča



Pri montáži rezných nástrojov bezpodmienečne zastavte motor, vyťahnite konektor zapalovacej sviečky a noste ochranné rukavice!

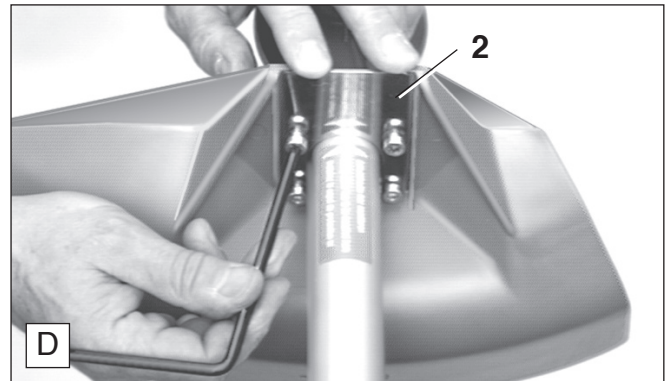


Pri použití vyššie uvedených nástrojov, namontovať ochranný kryt s upevňovacou doskou v montážnej polohe (B) (vid' "Montáž ochranného krytu")!

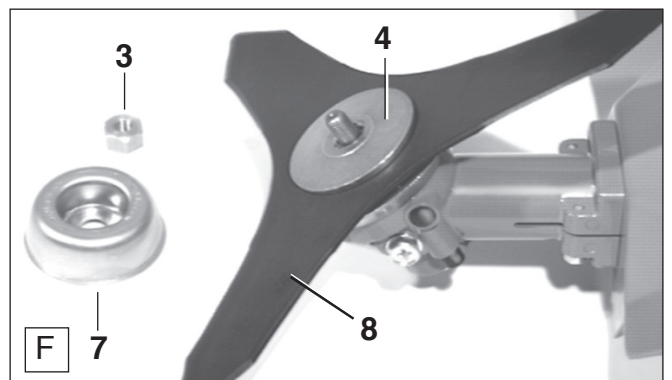
- Upevňovaciu maticu (E/3) odskrutkovať v smere hodinových ručičiek z hriadeľa.

Upozornenie: Upevňovacia matica má ľavý závit!

- Sňať podložku (E/4) a upevňovaciu podložku (E/5).
- Upevniť uhlovú ochranu (E/6) pomocou troch skrutiek.
- Opäť nasadiť upevňovaciu podložku (E/5) (dodržať montážnu polohu).



- Pre montáž priložiť ochranný kryt na upevnenie na uhlovom prevode, upevňovaciu dosku (D/2) nasadiť podľa zvoleného použitia nástroja (A alebo B) nasadiť na ochranný kryt a utiahnuť upevňovacie skrutky kľúčom.



- Nasadiť nástroj (F/8) a následne podložku (F/4), ako je ukázané na obrázku.



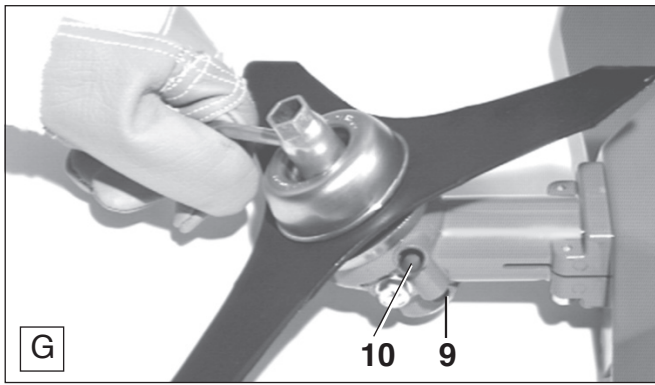
Pozor! Na obrázku je znázornený nôž na husté kríky. Pri nasadení 8-zubého vírivého listu bezpodmienečne dodržať smer otáčania (Šípka na nástroji a ochrannom kryte)!

- Nasadiť zemný klzák (F/7) a rukou naskrutkovať upevňovaciu maticu (F/3) na hriadeľ.

Zemný klzák je v príslušenstve zariadenia!



Pozor: Upevňovacia matica (F/3) je vybavená poistkou z umelej hmoty a musí sa pri zreteľnom ľahkom chode ihneď, najneskôr však po 10 výmenách nástroja z bezpečnostných dôvodov vymeniť za novú upevňovaciu maticu! (obj. č. 385 228 041)

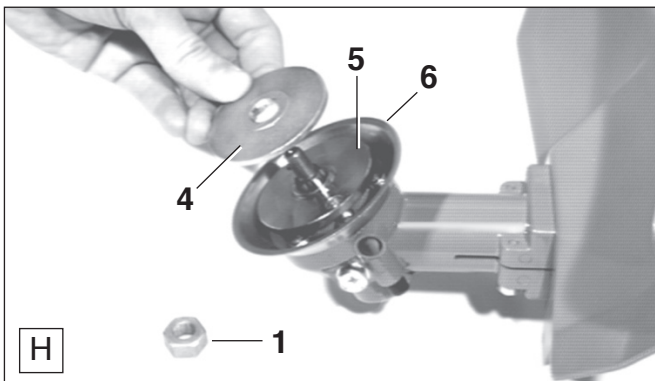


- Aretačný gombík (**G/9**) stlačiť a držať stlačený, hriadeľ otáčať kombinovaným kľúčom proti smeru hodinových ručičiek, až aretačný gombík zapadne a hriadeľ blokuje.
- Kombinovaným kľúčom utiahnuť upevňovaciu maticu proti smeru hodinových ručičiek (25-30 Nm).
- Stlačiť gombík odblokovania (**G/10**), pre opätovné uvoľnenie aretovaného hriadeľa. Aretačný gombík (**G/9**) vyskočí (popr. mierne pootočiť nástroj).
- Skontrolovať voľný chod rezného nástroja.

Pri demontáži rezného nástroja taktiež použiť aretačné zariadenie.

Montáž strunovej hlavy

Pred montážou strunovej hlavy bezpodmienečne vypnúť motor a stiahnuť konektor zapalovacej sviečky!

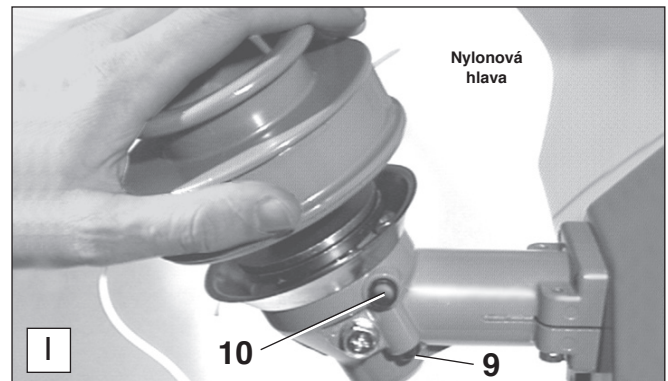


Pri použití strunovej hlavy, namontovať ochranný kryt s upevňovacou doskou v montážnej polohe (A) (viď "Montáž ochranného krytu")! **Musí byť bezpodmienečne namontovaný nôž na strunu** (viď "Montáž strunového noža")!

- Upevňovaciu maticu (**H/1**) sňať v smere hodinových ručičiek z hriadeľa a uložiť s náradím pre údržbu.

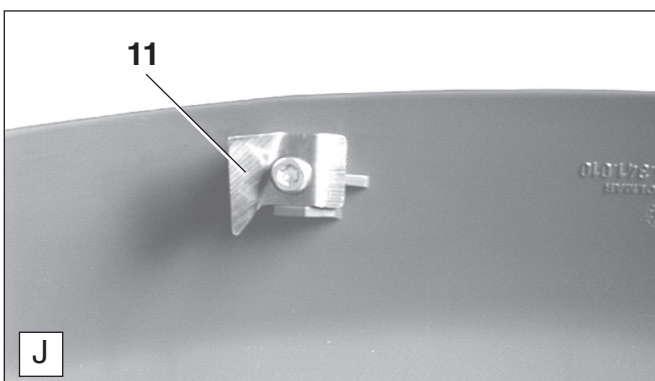
Upozornenie: Upevňovacia matica má ľavý závit!

- Nasadiť podložku (**H/4**) ako je znázornené na obrázku.



- Taktiež sa musí namontovať ochrana cievky (**H/6**) (tri skrutky), k tomu najprv sňať upevňovaciu podložku (**H/5**) (dodržať montážnu polohu).
- Naskrutkovať strunovú hlavu na hriadeľ proti smeru hodinových ručičiek.
- Aretačný gombík (**I/9**) stlačiť a držať stlačený, strunovú hlavu otáčať proti smeru hodinových ručičiek, až aretačný gombík zapadne a hriadeľ blokuje.
- Teraz strunovú hlavu pevne utiahnuť rukou.
- Stlačiť gombík odblokovania (**I/10**), pre opätovné uvoľnenie aretovaného hriadeľa. Aretačný gombík (**I/9**) vyskočí (popr. mierne pootočiť strunovú hlavu).
- Skontrolovať voľný chod strunovej hlavy.

Montáž strunového noža



Strunový nôž a k nemu patriaca skrutka je v príslušenstve.

- Strunový nôž (**J/11**) sa upevňuje skrutkou na ochranný kryt, ako je ukázané na obrázku.

Upozornenie:

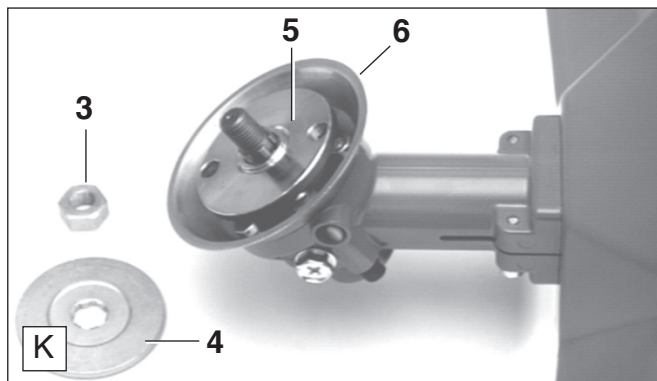
Pokiaľ bolo prevedené nastavenie dĺžky struny (viď strana 19), odreže strunový nôž v priebehu prevádzky konce struny automaticky na rovnakú dĺžku.

Pozor:

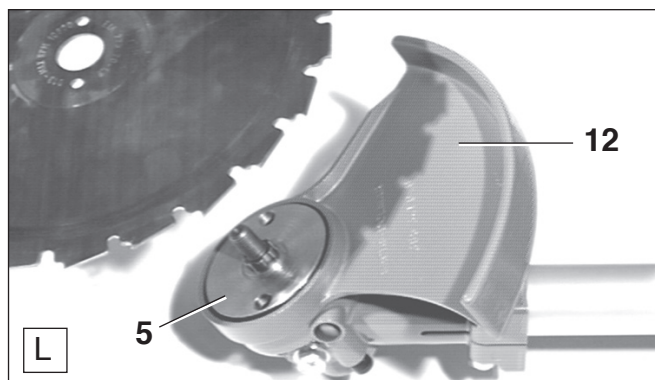
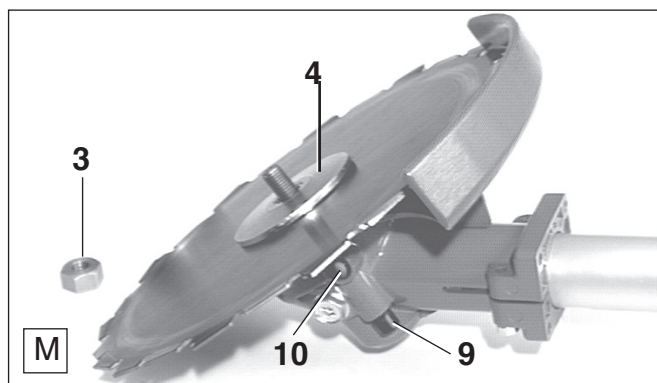
Nastavovanie dĺžky struny vykonávať len pri vypnutom motore!

Montáž kovového ochranného krytu a pílového listu s dlátovými zubami

Pri montáži rezných nástrojov bezpodmienečne zastavte motor, vytiahnite konektor zapalovacej sviečky a noste ochranné rukavice!



- Pri použití vyššie uvedeného nástroja musí byť namontovaný kovový ochranný kryt!
- Upevňovaciu maticu (K/3) odskrutkovať v smere hodinových ručičiek z hriadeľa.
- **Upozornenie: Upevňovacia matica má ľavý závit!**
- Sňať podložku (K/4) a upevňovaciu podložku (K/5).



- Odskrutkovať ochranu cievky (K/6), pokiaľ je namontovaná (tri skrutky).
- Priskrutkovať oceľový ochranný kryt (L/12).
- Nasadiť upevňovaciu podložku (L/5).
- Nasadiť pílový list a následne podložku (M/4), ako je ukázané na obrázku.



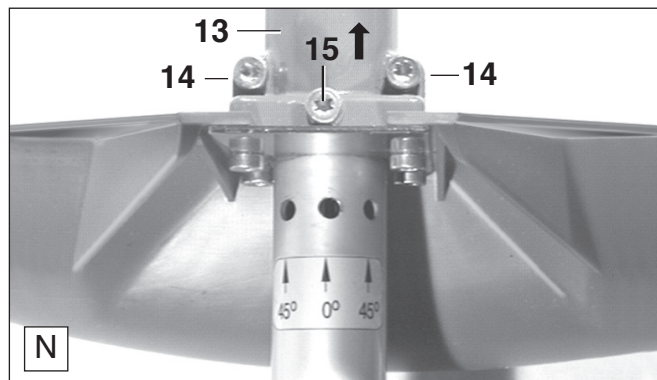
Pozor! Pri nasadzovaní pílového listu bezpodmienečne dodržať smer otáčania (šípka na kovovom ochrannom kryte a na šípka na pílovom liste ukazuje rovnakým smerom)!



Pozor: Upevňovacia matica (K/3) je vybavená poistkou z umelej hmoty a musí sa pri zreteľnom ľahkom chode ihneď, najneskôr však po 10 výmenách nástroja z bezpečnostných dôvodov vymeniť za novú upevňovaciu maticu (obj. č. 385 228 041)!

- Upevňovaciu maticu (M/3) naskrutkovať rukou na hriadeľ.
- Aretačný gombík (M/9) stlačiť a držať stlačený, hriadeľ otáčať kombinovaným kľúčom proti smeru hodinových ručičiek, až aretačný gombík zapadne a hriadeľ blokuje.
- Kombinovaným kľúčom utiahnuť upevňovaciu maticu proti smeru hodinových ručičiek (25-30 Nm).
- Stlačiť uvoľňovací gombík (M/10); aretačný gombík (M/9) vyskočí (popr. mierne pootočiť nástroj).
- Skontrolovať voľný chod pílového listu.

Uhlový prevod







Pre umožnenie jednoduchšej práce napr. na násypoch alebo v priekopách, je možné uhlový prevod (N/13) z normálnej polohy otáčať o 45° na každú stranu.

Pre prenastavenie:

- Uvoľniť dve skrutky (N/14).
- Skrutku (N/15) takmer vyskrutkovať a uhlový prevod posúvať v smere šípky, až sú na hlavnej rúrke viditeľné tri vrtania.
- Uhlový prevod otáčať tak ďaleko do požadovaného smeru, až skrutka (N/15) súhlasí s vrtaním.
- Uhlový prevod opäť nasunúť späť a najprv opäť utiahnuť skrutku (N/15), a potom rovnomerne obidve skrutky (N/14).

Zmes paliva



Palivo	50:1	50:1	50:1
			
1000 ml (1 litrov)	20 ml	20 ml	20 ml
5000 ml (5 litrov)	100 ml	100 ml	100 ml
A 10000 ml (10 litrov)	200 ml	200 ml	200 ml

Motor tohto prístroja je vzduchom chladený vysokovýkonný dvojtaktný motor. Je prevádzkovaný so zmesou paliva a oleja pre dvojtaktné motory.

K príprave zmesi používame bezolovnatý benzín alebo špeciál s najmenším oktanovým číslom 91 ROZ. Pokiaľ nieje vhodné palivo k dispozícii, je možné použiť palivo s vyšším oktanovým číslom. Týmto použitím nevzniknú na motore žiadne škody.

Pre optimálnu prevádzku motora, tiež pre ochranu životného prostredia používať bezolovnaté palivo!

Pre mazanie motora sa používa syntetický motorový olej pre vzduchom chladené dvojtaktné motory (stupeň akosti JASO FD alebo ISO EGD), ktorý sa primieša k palivu. Použitím oleja DOLMAR EXTRA (vysokovýkonný dvojtaktný olej) s pomerom zmesi 50:1 je zaručená dlhá životnosť a bezdymová prevádzka motora. Tým chránime životné prostredie.

DOLMAR EXTRA olej do dvojtaktného motora s vysokým výkonom sa dodáva v tomto balení:

1l (1000cm³) Obj.č. 980 008 103

100 ml (100 cm³) Obj.č. 980 008 104

DOLMAR - vysokovýkonný dvojtaktný olej sa zasiela podľa potreby v týchto veľkostiach balenia:

1l (1000cm³) Obj.č. 980 008 112

100 ml (100 cm³) Obj.č. 980 008 106

Ak nemáte olej DOLMAR do dvojtaktného motora s vysokým výkonom, treba pri použití iného oleja do dvojtaktného motora zachovať zmiešavací pomer 50:1, inak môže dôjsť k poruche motora.

⚠️ Pozor: Nepoužívajte hotovú zmes paliva od čerpacích staníc!

Príprava správneho pomeru zmesi:

50:1 Pri použití vysoko výkonného dvojtaktného oleja DOLMAR, t.j. 50 dielov paliva zmiešať s 1 dielom oleja.

50:1 Pri použití vysoko výkonného dvojtaktného oleja DOLMAR EXTRA, t.j. 50 dielov paliva zmiešať s 1 dielom oleja.

50:1 Pri použití iných syntetických dvojtaktných motorových olejov (stupeň akosti JASO FD alebo ISO EGD), t. j. 50 dielov paliva zmiešať s jedným dielom oleja.

Upozornenie: Pre prípravu zmesi paliva s olejom vždy vopred rozmiešajte predpísané množstvo oleja v polovičnom množstve paliva a následne pridajte zvyšný objem paliva. Pred naplnením zmesi do krovínorezu hotovú zmes dobre premiešajte.

Nie je účelné z prehnaného zmyslu pre bezpečnosť zvyšovať podiel oleja v zmesi pre dvojtakty nad udaný zmiešavací pomer, pretože tak vzniká viac spalín, ktoré zaťažujú životné prostredie, usadzujú sa v kanáloch výfukových plynov a vo valci a tmiči. Ďalej stúpa spotreba paliva a znižuje sa výkon.

ZABRÁŇTE VNIKNUTIU DO OČÍ A KONTAKTU S POKOŽKOU

Manipulácia s palivom vyžaduje opatrné a uvedoméle jednanie. Paliva môžu obsahovať substancie podobné rozpúšťadlám. Palivo doplňovať len v dobre vetraných miestnostiach alebo vonku. Nevdychovať výpary paliva, výpary paliva sú jedovaté a môžu spôsobiť poškodenie zdravia. Vyhnite sa kontaktu pokožky a očí s palivom a produktmi z minerálnych olejov. Produkty z minerálnych olejov, aj oleje, odmasťujú pokožku. Pri opakovanom a dlhšom kontakte pokožka vysychá. Môžu tak vzniknúť kožné choroby. Okrem toho sú známe alergické reakcie. Olej v kontakte s očami spôsobuje podráždenie. Pri vniknutí do oka postihnuté oko okamžite vypláchnuť čistou vodou.

Pri pretrvávajúcom dráždení ihneď navštívte lekára!

Skladovanie paliva

Palivá je možné skladovať len obmedzene. Palivo a palivové zmesi starnú v dôsledku odparovania vplyvom vysokých teplôt. Príliš dlho skladované palivo a zmesi paliva môžu tak byť príčinou problémov pri spúšťaní a poškodení motora. Nakupujte len také množstvo paliva, ktoré má byť spotrebované v priebehu niekoľkých mesiacov. Pri vyšších teplotách namiešanú palivovú zmes spotrebovať do 6-8 týždňov.

Skladujte palivo len v schválených nádobách v suchu a na bezpečnom mieste!

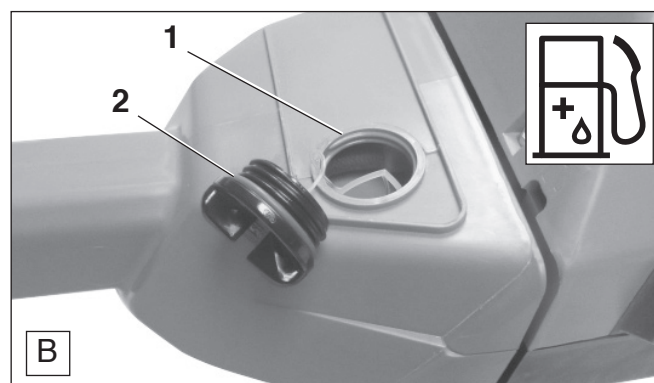
Doplňovanie paliva



BEZPODMIENEČNE DODRŽIAVAŤ BEZPEČNOSTNÉ PREDPISY!

Manipulácia s palivom vyžaduje opatrné a uvedoméle jednanie.

Len pri vypnutom a vychladnutom motore!



- Dobre očistiť okolie uzáveru palivovej nádrže (**B/1**), aby do nádrže nevnikli nečistoty.
- Pred doplňovaním paliva uveďte krovínorez do stabilnej polohy.
- Odskrutkovať uzáver nádrže (**B/2**) a opatrne naplniť zmes paliva až ku spodnej hrane plniaceho hrdla. Nalievajte pozorne, aby ste palivo nerozliali.
- Opäť pevne utiahnite uzáver palivovej nádrže.

Uzáver nádrže a okolie po doplňovaní paliva očistite!

Pred uvedením do prevádzky skontrolujte netesnosti!

Nasadenie nosného popruhu

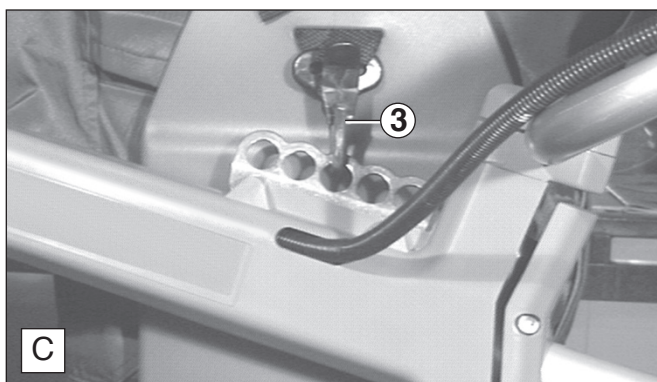


- Ramenný popruh položiť cez obe ramená, tak aby bedrová doska (B/1) visela na pravej strane.
- Nastavte ramenný popruh na telesnú výšku. Ramenný popruh musí priliehať pevne, bezpečne a rovnomerne.
- Zatvorte rýchlo odopínací uzáver (A/2) ramenného popruhu.

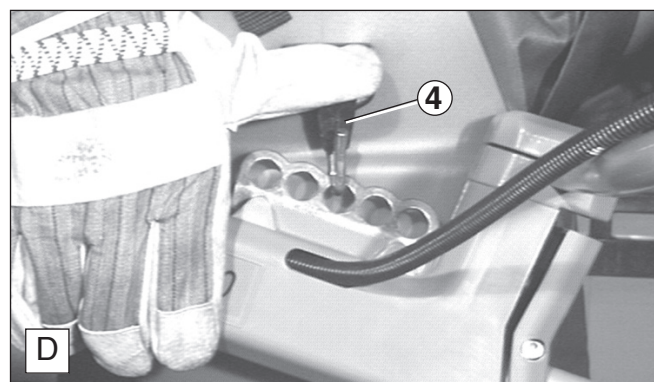


- Pomocou hrudného remeňa nastaviť výšku bedrovej dosky tak, aby upevňovací hák (B/2) ležal približne na šírku dlane nad kosťou bokov.
- Na otvorenie ramenného popruhu zatlačte rýchlo odopínací uzáver na oboch stranách (B/3). Ramenný popruh a krovinores je potom možné rýchle odložiť.

Vyváženie krovinoresu



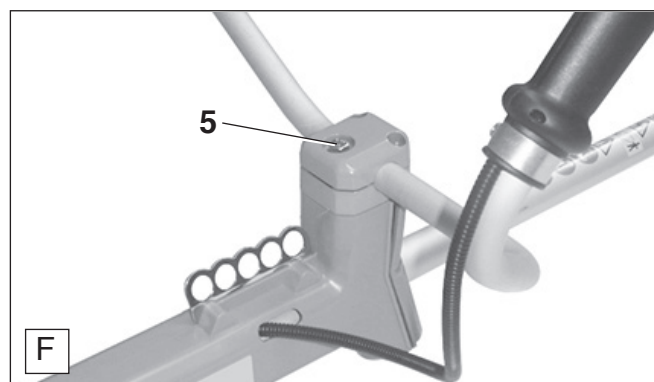
- Naplniť krovinores palivom.
- Zavesiť krovinores na upevňovací hák (C/3) na bedrovej doske.
- Pre vyváženie krovinoresu je možné zvoliť 5 vŕtanií na diernej lište.



- Pre sňatie krovinoresu najprv stlačiť aretáciu (D/4), potom krovinores vyňať zo závesu.



- Výška nad zemou závisí na zvolenom reznom nástroji.
- Pri použití strunovej hlavy/noža na husté kríky na rovnom teréne má strunová hlava resp. zemný klzák ľahko dosadať na zem bez toho, aby ste sa pritom zariadenia dotýkali rukami.
- Pri použití nárazového noža alebo vírivého listu a v obtiažnom teréne musí rezný nástroj ležať približne 30 cm (300 mm) nad zemou bez toho, aby ste sa pritom zariadenia dotýkali rukami.



- V závislosti od pracovných pomerov upravte polohu obojručnej rukoväte a pevne dotiahnite pripevňovaciu skrutku (F/5).

Uvedenie do prevádzky



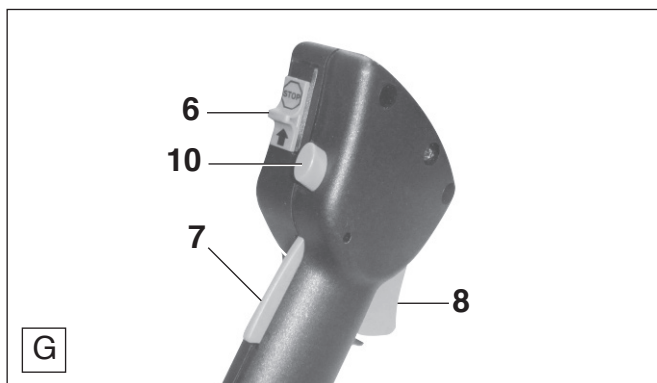
Dodržiavajte predpisy o bezpečnosti a ochrane zdravia pri práci!

Krovinorez sa smie spúšťať až po prevedení kompletnej montáže a vyskúšaní!

Spustenie

- Dodržať odstup minimálne 3 metre od miesta pre doplňovanie paliva.
- Zaujať bezpečný postoj a krovinorez položiť na zem tak, aby sa rezný nástroj nedotýkal zeme alebo iných predmetov.

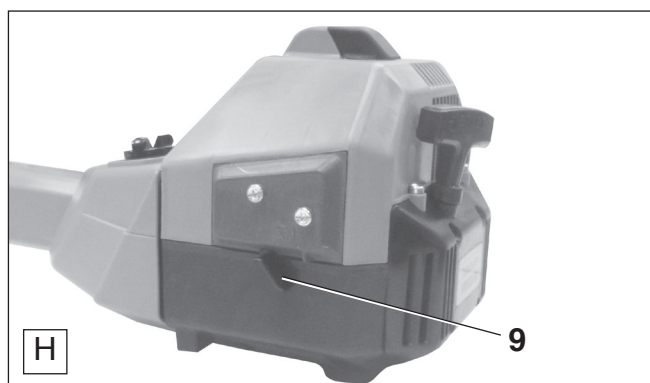
Studený štart



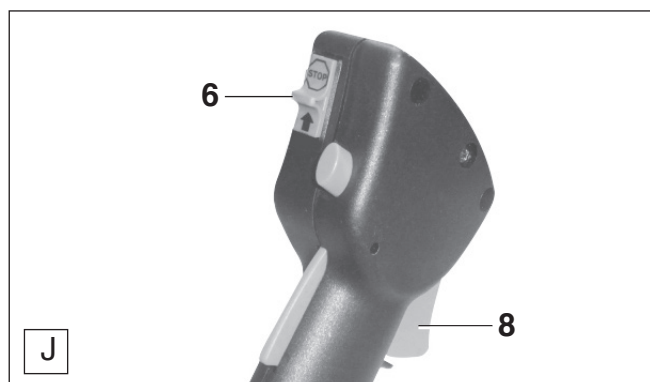
- Spínač (G/6) presuňte smerom nadol (proti smeru šípky).
- Zaisťiť aretáciu polovičného plynu do západky, k tomu pri stlačení bezpečnostného blokovacieho tlačidla (G/7) stlačiť páku plynu (G/8) a potom aretáciu (G/10). Potom uvoľniť páku plynu (G/8) a potom bezpečnostné blokovacie tlačidlo (G/7).



- Krovinorez držať jednou rukou, ako je ukázané na obrázku.
- Pomaly vyťahovať držadlo spúšťača, až je cítiť odpor, potom rýchle a silne zatiahnuť.
- Štartovacie lanko nevyťahujte až úplne na doraz a držadlo štartovacieho zariadenia nepúšťajte náhle späť, ale vedzte pomaly späť.
- **Operáciu spúšťania opakujte tak dlho, až budete počuť prvé zápaly.**
- Páčku sýtiča (H/9) opäť otočiť hore a znova zatiahnuť za lanko spúšťača, až motor naskočí.



- Páčku sýtiča (H/9) otočiť smerom dole.



- Po spustení motora páku plynu (J/8) stlačiť a ihneď opäť uvoľniť, poloha polovičného plynu sa uvoľní zo západky.
- Pred zaťažením na plný výkon nechajte motor pribl. 1 minútu zahriať pri stredných otáčkach.

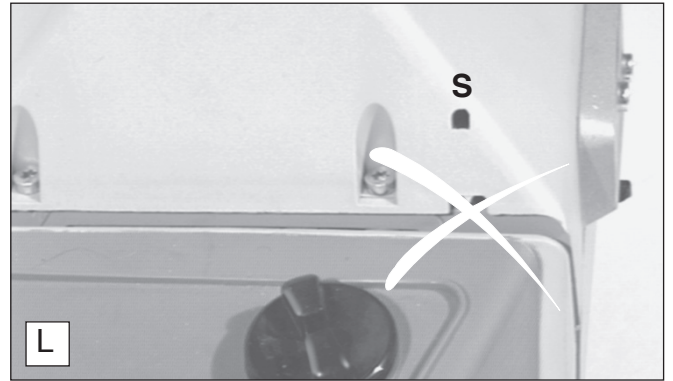
Teplý štart

Teplý štart ako studený štart, ale bez ovládania páčky sýtiča.

Zastavenie motora

Spínač (J/6) nastaviť do polohy  (v smere šípky).

Nastavenie karburátora



POZOR: Nastavenie karburátora smie vykonávať len odborná dielňa DOLMAR.

DOLMAR

SERVICE

Užívateľ zariadenia smie vykonávať len korekcie na nastavovacej skrutke (S). Pokiaľ sa rezací nástroj behu naprázdno otáča (páka plynu nie je stlačená), musí sa bezpodmienečne vykonať korekcia nastavenia behu naprázdno!

Nastavenie behu naprázdno sa smie vykonávať až po prevedení kompletnej montáže a vyskúšaní zariadenia!

Musí sa vykonávať na zahriatom motore, s čistým vzduchovým filtrom a riadne namontovaným rezným nástrojom.

Nastavenie vykonajte skrutkovačom (šírka ostria 4 mm).

Nastavenie behu naprázdno

Vyskrutkovanie nastavovacej skrutky (S) proti smeru hodinových ručičiek: Počet otáčok behu naprázdno klesá.

Zaskrutkovanie nastavovacej skrutky (S) v smere hodinových ručičiek: Počet otáčok behu naprázdno stúpa.

Pozor: Pokiaľ by sa rezný nástroj aj cez korekciu nastavenia behu naprázdno nezastavil, nesmie sa v žiadnom prípade so zariadením pracovať. Vyhľadajte odbornú dielňu DOLMAR!

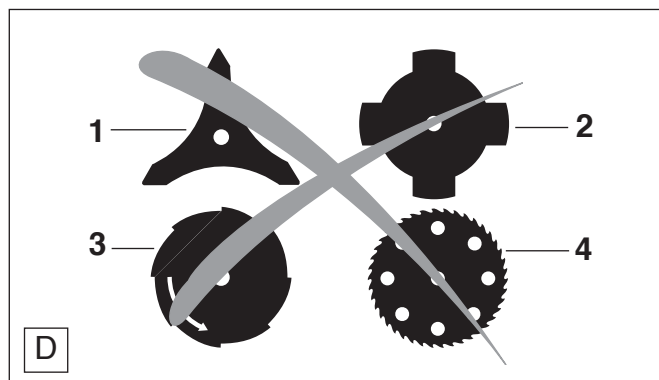
PRÁCE PRI OPRAVÁCH A ÚDRŽBE



POZOR: Pri vykonávaní všetkých prác na krovínoreze **bezpodmienečne zastavte motor**, vytiahnite konektor zapalovacej sviečky a noste ochranné rukavice!

POZOR: Krovínorez sa smie spúšťať až po prevedení kompletnej montáže a vyskúšaní!

Brúsenie rezného nástroja



Pozor: Následne uvedené rezné nástroje smú byť brúsené len v **odbornej dielni**, pretože ručné brúsenie môže viesť k nevyváženosti na reznom nástroji, k vibráciám a škodám na prístroji.

- 3-zubý nôž na husté kríky (D/1)
- 4-zubý nárazový nôž (D/2)
- 8-zubý vírivý list (D/3)
- Žací kotúč na trávu a krovie (D/4)

Správne brúsenie a vyváženie vykonáva každá odborná dielňa DOLMAR.

Upozornenie: 3-zubý nôž na husté kríky a 4-zubý nárazový nôž je možné pre predĺženie doby používania raz obrátiť, kým sa neotupia obidve strany ostria.

Pílový list s dlátovými zubami

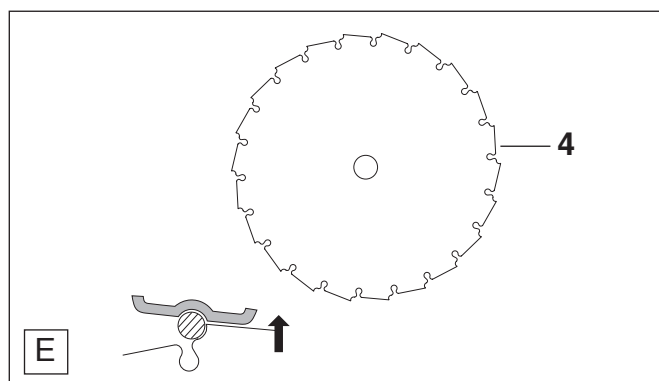
Pri brúsení pílového listu s dlátovými zubami (E/4) okrúhlym pilníkom sa musí dbať na to, aby boli nabrúsené všetky ostria rovnomerne.

Pokiaľ je poškodený čo i len jeden zub, musia sa všetky ostatné zuby rovnomerne zbrúsiť resp. dopilovať.

Pokiaľ sú zuby vylámané, musí sa pílový list s dlátovými zubami vymeniť.

Nerovnomerne nabrúsený nástroj spôsobuje nevyváženosťou silné vibrácie a spôsobuje tým škody na zariadení a spôsobuje nutne vibrácie v držadlách.

Pílový list s dlátovými zubami sa musí brúsiť špeciálnym okrúhlym pilníkom na pílové listy \varnothing 5,5 mm s držiakom pilníka (obj. č. 953 009 000). Iné okrúhle pilníky nie sú vhodné. Pri brúsení namontovaného pílového listu rukou musí byť krovínorez dobre podoprený.

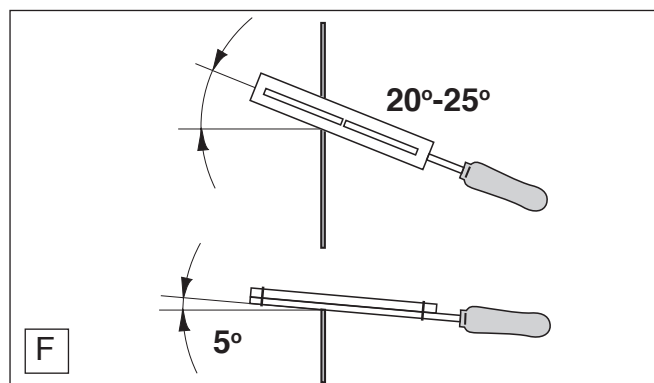


Pilovať len čelo zubu. Držiak pilníka sa má opierať o chrbát zubu (šípka).

Po niekoľkonásobnom brúsení musí byť pílový list s dlátovými zubami nabrúsený a vyvážený v odbornej dielni.

Pozor:

Poškodený rezný nástroj sa z bezpečnostných dôvodov nesmie opravovať alebo zväzať.

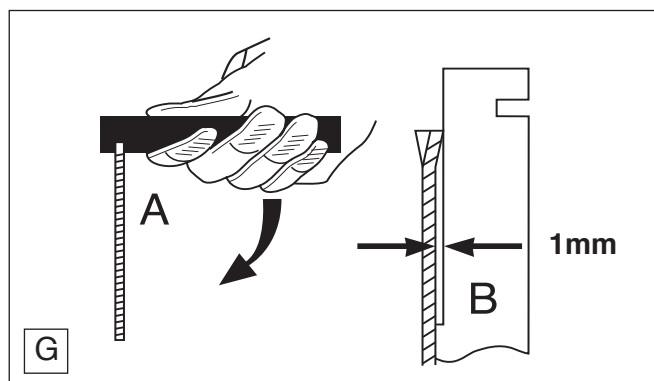


Musí byť dodržaný uhol brúsenia 20-25° (F).

K tomuto účelu sa musí značka na držiaku pilníka viesť paralelne k pílovému listu.

Uhol sklonu činí pribl. 5° (F).

Rozvádžanie



Pokiaľ je pílový list v reze zvieraný, skontrolujte rozvádžanie zubov.

Rozvádžanie má činiť 1 mm.

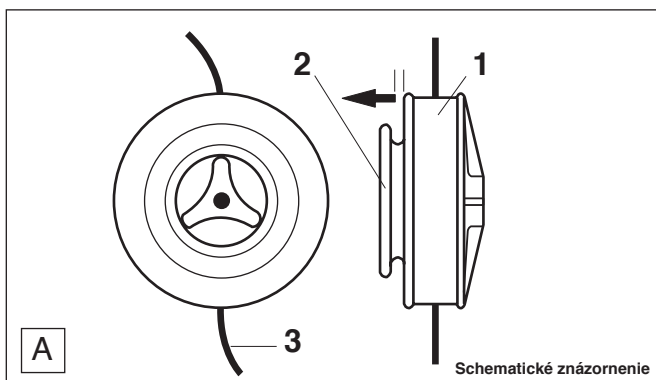
Jestvujúci smer rozvádžania pílových zubov musí byť zachovaný!

Ohýbač tlačíť smerom dole (A).

Pre kontrolu pridržať ohýbač u pílového listu. Pílový zub má priliehať v odsadenej časti ohýbača (B).

Strunová hlava

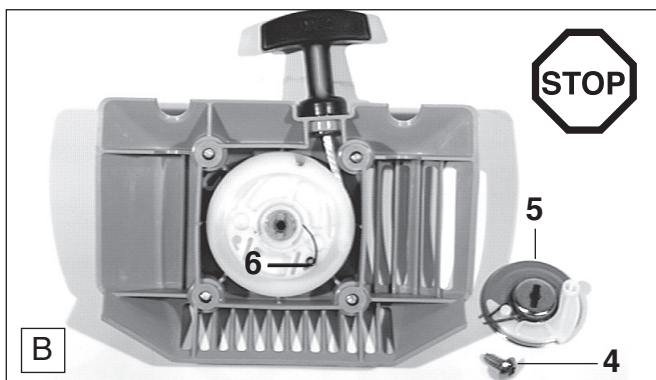
Nastavenie struny



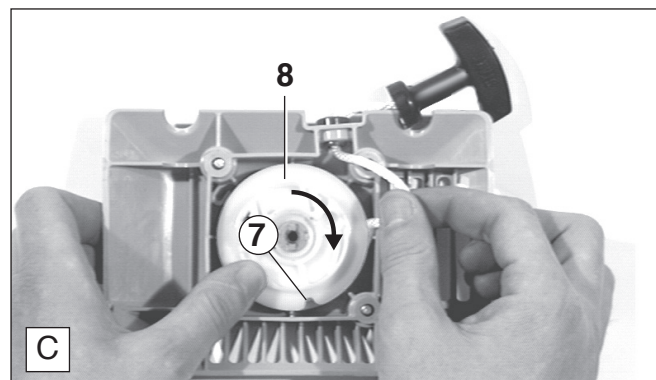
- Kryt (**A/1**) pridržať a veko krytu (**A/2**) silne ťahať proti tlaku pružiny v smere šípky, až je možné veko krytu (**A/2**) otáčať proti smeru hodinových ručičiek.
- Veko krytu (**A/2**) opäť uvoľniť a teraz otáčať ďalej proti smeru hodinových ručičiek tak ďaleko, až opäť samo zapadne.
- Konce struny (**A/3**) vytiahnuť až na doraz. Opakovať postup, až je dosiahnutá dĺžka struny pribl. 15 cm (150 mm).

Podrobný popis pre výmenu struny je priložený ku strunovej hlave.

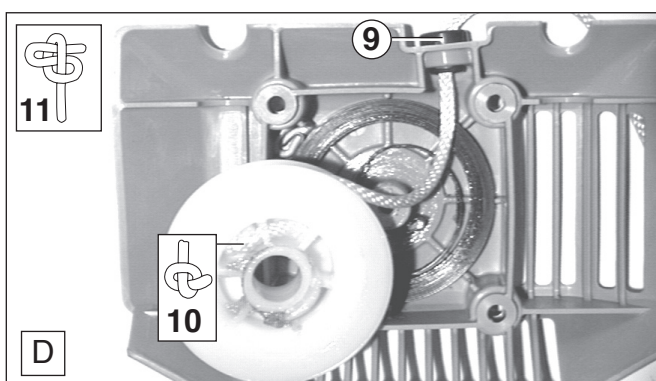
Výmena lanka spúšťača



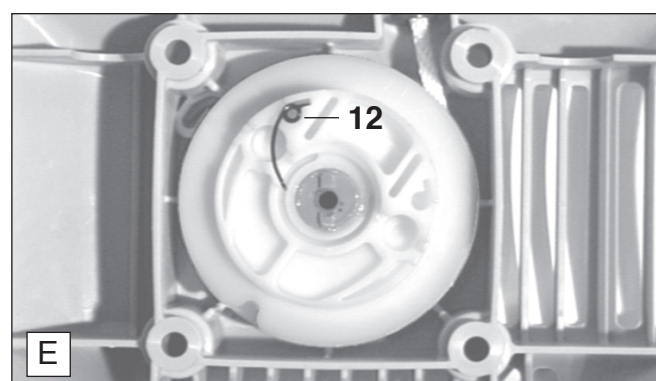
- Odskrutkovať kryt ventilátora.
- Vyskrutkovať stredovú skrutku (**B/4**).
- Sňať vodiacu podložku (**B/5**) s nahadzovacou západkou a brzdou pružinou.
- Vybrať pružinu západky (**B/6**).



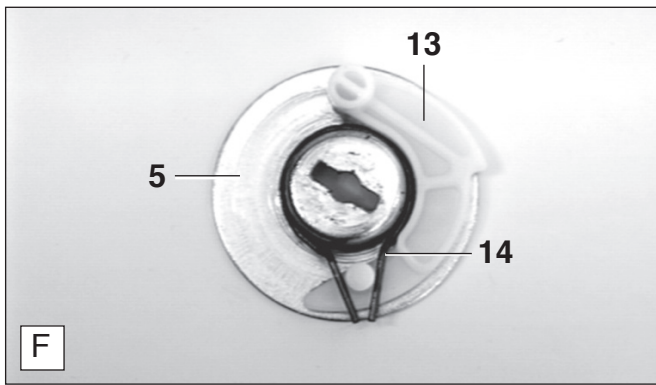
- Vytiahnuť držadlo spúšťača pribl. 30 cm (300 mm).
- Pridržať lankový bubon a lanko vytiahnuť skrutkovačom alebo podobným nástrojom.
- S lankom v drážke (**C/7**) nechať bubon pomaly otáčať späť v smere šípky, až je pružina uvoľnená.
- Sňať bubon (**C/8**).
- Štartovacie lanko, pokiaľ je pretrhnuté, sňať z bubna a držadla spúšťača.
- Pred spätnou montážou lankového bubna mierne namazať stredovú os univerzálnym tukom (obj. č. 944 360 000).



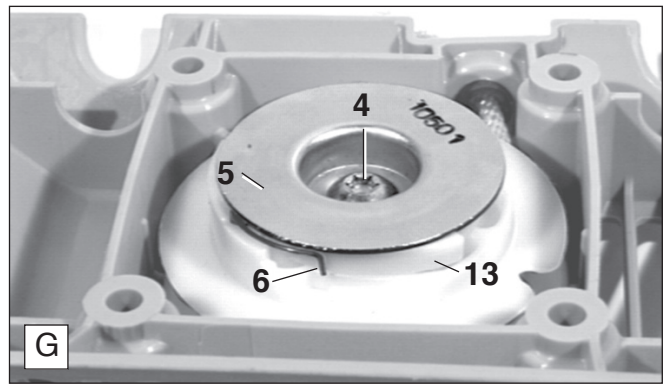
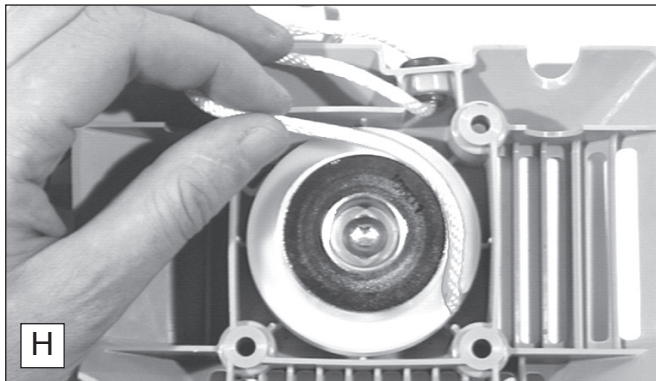
- Lanko pretiahnuť vodiacim puzdrom (**D/9**) a zvonku navliecť otvorom do lankového bubna.
- Koniec lanka s uzlom (**D/10**) zatlačiť do bubna.
- Druhý koniec lanka s uzlom (**D/11**) upevniť na držadle spúšťača.
- Lanko navinúť na bubon pribl. 3 1/4 otáčky. Dodržať smer otáčania (v montážnej polohe proti smeru hodinových ručičiek)!



- Nasadiť bubon do krytu a proti smeru hodinových ručičiek vyskúšať, či vratná pružina je správne zavesená.
- Nasadiť pružinu západky (**E/12**), ako ukazuje obrázok, do bubna.



- Vodiaci kotúč (F/5) mierne namazať univerzálnym tukom a západku (F/13) a brzdovou pružinu (F/14), namontovať, ako ukazuje obrázok.



- Vodiaci kotúč (G/5) so západkou a brzdovou pružinou namontovať do bubna tak, aby pružina západky (G/6) tlačila proti západke (G/13).
- Vodiaci kotúč (G/5) otočiť tak, aby vedenie drieku bolo v drážke vodiaceho kotúča.
- Utiahnuť skrutku (G/4).
- Vytiahnuť lanko na bubne, zaviesť do štrbiny bubna a spoločne s bubnom otočiť o 1 otáčku proti smeru hodinových ručičiek, uvoľniť bubon a nechať lanko navinúť silou pružiny.
- Opakovať postup, až držadlo spúšťača stojí vzpriamene na kryte ventilátora.
- Kryt ventilátora namontovať späť.

Pokyny pre údržbu

Užívatelia krovínorezov smú vykonávať len práce pri údržbe a ošetrovaní, ktoré sú popísané v tomto prevádzkovom návode. Práce presahujúce tento rámec smú byť vykonávané len v odbornej dielni DOLMAR.

Vždy po 50 naplneniach nádrže nechať vykonať dôkladnú údržbu a rozsiahlu inšpekciu krovínorezu v odbornej servisnej dielni DOLMAR.

Denná údržba

Nasledujúce práce pri údržbe sa musia vykonávať denne pred použitím:

- Očistiť zvonku krovínorez a skontrolovať na poškodenie.
- Vyčistiť vzduchový filter (viď nižšie). Pri práci v mimoriadne prašných podmienkach častejšie.
- Skontrolovať rezný nástroj na poškodenie a pevnosť zmontovania.
- Skontrolovať, či medzi počtom otáčok behu naprázdno a počtom otáčok záberu spojky je dostatočný odstup, aby nástroj bol v klude, keď motor beží naprázdno, (popr. znížiť počet otáčok behu naprázdno, viď strana 17). Pokiaľ rezný nástroj pri behu naprázdno ďalej beží, navštíviť odbornú dielňu.
- Skontrolujte funkciu bezpečnostného blokovacieho tlačidla, spínača Start/Stop a plynovej páčky (pozri stranu 16).

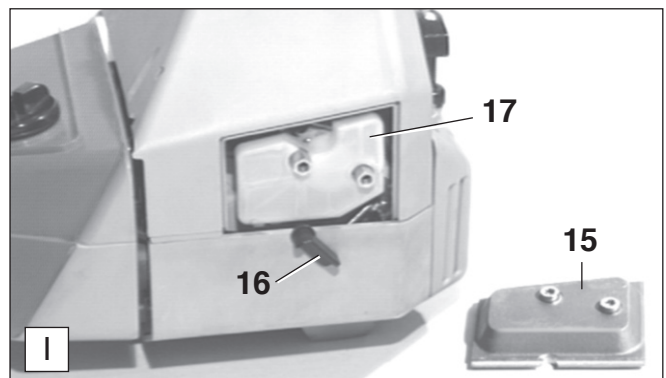
Čistenie vzduchového filtra



- Snímate veko filtra (I/15). Páčku sýtiča (I/16) zavrieť, aby ste zabránili padaniu čiastočiek nečistôt do karburátoru.
- Sňať vzduchový filter (I/17) a vyčistiť štetcom alebo mäkkou kefkou.

Pozor: Pre zabránenie poraneniám očí čiastočkami nečistôt zľahka vyfúkajte.

- Silne znečistený vzduchový filter vyprať vo vlažnom mydlovom roztoku s bežným prostriedkom na umývanie riadu.
- Pri silnom znečistení čistiť častejšie (viackrát za deň), pretože len čistý vzduchový filter zaručuje plný výkon motora.
- Pred montážou vzduchového filtra skontrolujte klapku sýtiča na prípadné napadané čiastočky nečistoty. V prípade potreby vyčistite štetcom.
- Vzduchový filter **dobře vysušiť** a namontovať späť.



Pozor: Poškodené vzduchové filtre okamžite vymeňte! Odrhnuté kusy tkaniny a veľké čiastočky nečistoty môžu zničiť motor.

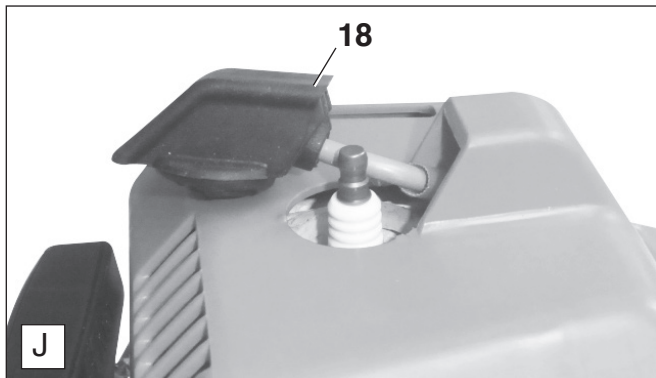
Týždenná údržba

Kontrola / výmena zapaľovacej sviečky



POZOR: Zapaľovacej sviečky alebo konektoru zapaľovacej sviečky sa nesmiete pri behu motora dotýkať (vysoké napätie).

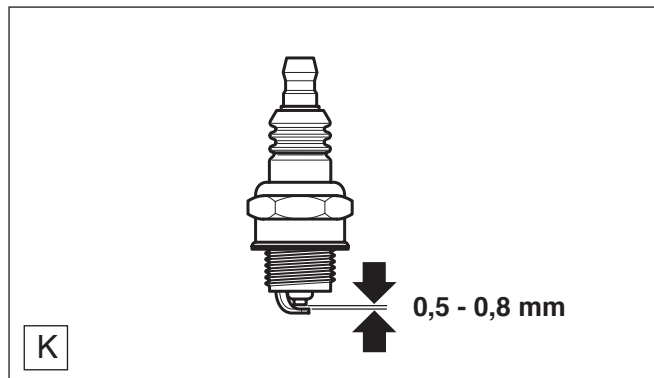
Práce pri údržbe vykonávajúte len pri zastavenom motore. U horúceho motora hrozí nebezpečenstvo popálenia. Noste ochranné rukavice!



Pri poškodení tela izolátora, príliš silnom opálení elektród resp. pri silne znečistených, zaolejovaných elektródach sa musí zapaľovacia sviečka vymeniť.

- Stiahnuť konektor zapaľovacej sviečky (J/18) zo zapaľovacej sviečky. Zapaľovaciu sviečku demontujte len dodávaným kombinovaným kľúčom.

Pozor: Ako náhradu používať len zapaľovacie sviečky **Champion RCJ-6Y**, **BOSCH WSR 6F** alebo **NGK BPMR 7A**.



Vzdialenosť elektród

Vzdialenosť elektród musí činiť 0,5 - 0,8 mm.

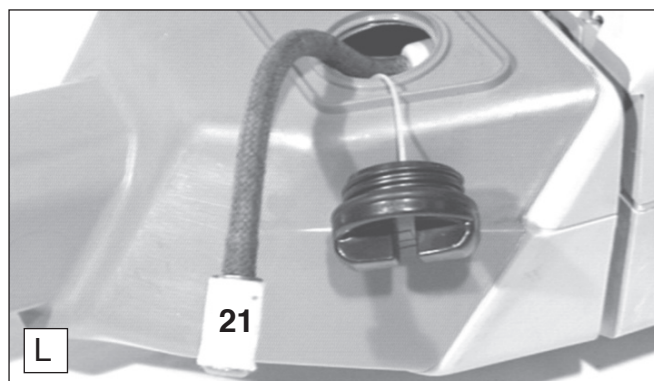
Periodická údržba

Nasávací hlava v palivovej nádrži

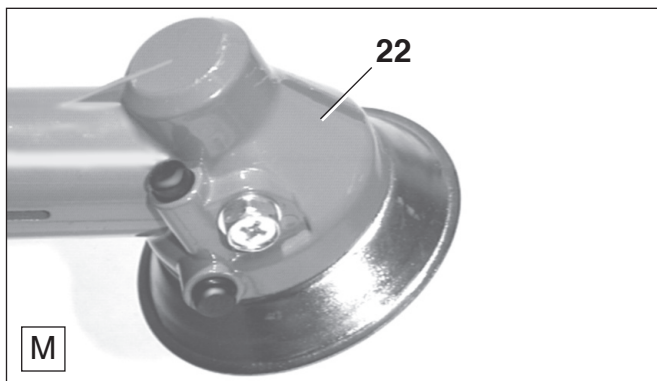


Palivo pre potreby karburátoru sa filtruje cez plst' (L/21) nasávacej hlavy.

Stav plsti sa musí periodicky vizuálne kontrolovať. K tomu sa musí nasávací hlava pomocou drôteného háčika vytiahnuť otvorom uzáveru palivovej nádrže. Stvrdnuté, znečistené alebo zalepené plstené filtre vymeniť za nové (vid' "Výpis zo zoznamu náhradných dielov"). Pri nedostatočnom prívode paliva hrozí nebezpečenstvo, že bude prekročený najvyšší povolený počet otáčok motora. Pre zaistenie bezchybného prívodu paliva ku karburátoru by sa plstený filter mal približne po štvrt' roku vymieňať.



Upozornenie k uhlovému prevodu



Uhlový prevod (**M/22**) má trvalú tukovú náplň a nevyžaduje preto údržbu.

Pokiaľ dôjde k úniku väčšieho množstva tuku na uhlovom prevode, vyhľadajte odbornú dielňu DOLMAR.

Servis a údržba

Doporučujeme v pravidelných intervaloch vykonať dôkladnej údržby a rozsiahlej inšpekcie v odbornej dielni DOLMAR.

Všetky práce pri údržbe a nastavovaní, ktoré nie sú popísané v tomto Prevádzkovom návode musia byť vykonané odbornou dielňou DOLMAR.

Pokyny pre periodickú údržbu a ošetrovanie

Pre dlhú životnosť a zabránenie vzniku škôd a zaistenie plnej funkčnosti bezpečnostných zariadení, musia byť pravidelne vykonávané následne popísané práce pri údržbe. Nároky zo záruky sa uznávajú len vtedy, pokiaľ boli tieto práce pravidelne a riadne vykonávané. V prípade nedodržania hrozí nebezpečenstvo úrazu!

Strana

Všeobecne	kompletný stroj	Vizuálna kontrola na poškodenie, voľné upevnenia a tesnosť palivovej nádrže	20-22
Po každom naplnení nádrže	Páka plynu	Skúška funkcie	16
	Bezpečnostné blokovacie tlačidlo	Skúška funkcie	16
	Spínač STOP	Skúška funkcie	16
Denne	Vzduchový filter	vyčistiť	20
	Rezný nástroj	skontrolovať na poškodenie a nabrúsenie	18
	Počet otáčok behu naprázdno	skontrolovať (rezný nástroj sa nesmie otáčať)	17
Týždenne	Zapaľovacia sviečka	skontrolovať, popr. vymeniť	21
Štvrťročne	Hlava satia Palivová nádrž	Vymeniť vyčistiť	21
Pri dlhšom uvedení mimo prevádzku	Palivová nádrž Karbúrátor	Vyprázdniť spotrebovať palivo	

Uvedenie mimo prevádzku a skladovanie

Pokud krovinores nemá byť používaný déle než 6 mesíců, riďte se následujícími radami.

- Vykonať údržbu podľa strany 18 až 24.
- Úplne vyprázdniť palivovú nádrž a spotrebovať palivo z karburátoru. Paliva je možné skladovať len obmedzene a môžu tvoriť usadeniny v nádrži alebo karburátore.
- Zbytky paliva v rezervných kanistroch by sa mali použiť pre iné motory alebo zlikvidovať.
- Kovové rezné nástroje očistiť a mierne potrieť olejom.
- Krovinores skladovať len v suchých miestnostiach.
- Pri novom uvedení do prevádzky použiť čerstvé palivo a namiešať predpísanú zmes pre dvojtaktné motory.

Dielenský servis, náhradné diely a záruka

Údržba a opravy

Údržba a opravy moderných motorových píl a konštrukčných celkov ovplyvňujúcich bezpečnosť vyžadujú odbornú kvalifikáciu a dielňu vybavenú špeciálnym náradím a skúšobnými prístrojmi.

Všetky práce, ktoré nie sú popísané v tomto Prevádzkovom návode musia byť vykonané špecializovanou dielňou DOLMAR.

Odborník má k dispozícii potrebnú kvalifikáciu, skúsenosti a vybavenie, aby Vám umožnil cenovo výhodné riešenie a pomôže Vám radou aj činom.

Pri pokusoch o opravu prístroja tretími resp. neautorizovanými osobami zaniká nárok na záruku. Odborných predajcov DOLMAR nájdete na: www.dolmar.com

Náhradné diely

Trvalo spoľahlivá prevádzka a bezpečnosť zariadenia závisí tiež na akosti používaných náhradných dielov. Používajte len ORIGINALNE NÁHRADNÉ DIELY DOLMAR, označené:



Len originálne diely pochádzajú z výroby zariadenia a zaručujú preto najvyššiu možnú kvalitu materiálu, dodržanie rozmerov, funkciu a bezpečnosť.

Originálne náhradné diely a príslušenstvo obdržíte u Vášho odborného predajcu. Tento má tiež k dispozícii potrebné zoznamy náhradných dielov, pre zistenie potrebných čísel náhradných dielov a je priebežne informovaný o detailných zlepšeniach a novinkách v oblasti ponuky náhradných dielov.

Pamätajte, prosím, že pri použití iných než originálnych dielov DOLMAR nie je možné záručné plnenie firmou DOLMAR.

Záruka

DOLMAR zaručuje bezchybnú akosť a preberá náklady na odstránenie závad výmenou poškodených súčastí v prípade väd materiálu alebo výrobných závad, ktoré sa vyskytnú v priebehu záručnej doby po dni predaja. Pamätajte, prosím na to, že v niektorých štátoch platia špecifické záručné podmienky. V prípade pochybností sa opýtajte Vášho predajcu. Tento je ako predajca výrobku zodpovedný za záruku.

Prosíme o Vaše pochopenie, že nemôžeme prevziať záruku za nasledujúce príčiny závad a poškodení:

- Nedodržanie prevádzkového návodu.
- Zanedbanie nutnej údržby a nutného čistenia.
- Prekročenie povoleného najvyššieho počtu otáčok z dôvodu nesprávneho nastavenia karburátora.
- Škody vzniknuté z dôvodu nesprávneho nastavenia karburátora.
- Opatrebenie normálnym používaním.
- Zrejmé preťažovanie trvalým prekročovaním hornej medze výkonu.
- Použitie násilia, nesprávna obsluha, zneužitie alebo nehoda.
- Škody z prehriatia z dôvodu znečistenia prívodu chladiaceho vzduchu.
- Zásahy nepovolaných osôb alebo neodborné pokusy o odstránenie závad.
- Použitie nevhodných náhradných dielov resp. nie originálnych náhradných dielov DOLMAR, pokiaľ tým dôjde k zavineniu škody.
- Použitie nevhodných alebo prevádzkových náplní po záruke.
- Škody vzniknuté v dôsledku prevádzkových podmienok pri prenášaní zariadenia.
- Príčina poškodenia v dôsledku neprevedenia včasného utiahnutia vonkajších skrutiek spojov.

Práce pri čistení, ošetrovaní a nastavovaní nie je možné uznať ako záručné plnenie. Všetky záručné práce musí vykonávať odborný predajca DOLMAR.

Vyhľadávanie porúch

Porucha	Systém	Príznaky	Príčina
Motor neštartuje alebo len veľmi neochotne	Systém zapalovania Napájanie palivom Kompresný systém Mechanická chyba	Iskra preskakuje nie je iskra Palivová nádrž je naplnená Vnútri zariadenia Zvonku prístroja Spúšťač nezaberá	Chyba v zásobovaní palivom, mechanická chyba kompresného systému Stlačený spínač STOP, chyba alebo skrat v kábelovom rozvode, konektor sviečky defektný, sviečka defektná, modul zapalovania defektný Sýtič v nesprávnej polohe, karburátor defektný, sacia hlava znečistená, palivové vedenie zalomené alebo prerušené Defektné tesnenie päty valca, poškodené radiálne tesniace krúžky na hriadelí, poškodený valec alebo piestne krúžky Zapaľovacia sviečka netesní Pružina v štartéri zlomená, zlomené diely vnútri motora
Teplý štart Problémy		Palivo v nádrži Zapaľovacia iskra preskakuje	Nesprávne nastavenie karburátora
Motor naskočí, ale okamžite opäť zhasne	Napájanie palivom	Palivo v nádrži	Nastavenie behu naprázdno nesprávne, sacia hlava alebo karburátor znečistený Odvzdušnenie palivovej nádrže defektné, vedenie paliva prerušené, poškodený kábel, spínač STOP poškodený
Nedostatočný výkon	môže byť postihnuté niekoľko systémov súčasne	Zariadenie beží na vol'nobeh	Vzduchový filter znečistený, nesprávne nastavenie karburátora, tlmič výfuku zanesený, výfukový kanál vo valci zanesený

Výpis zo zoznamu náhradných dielov

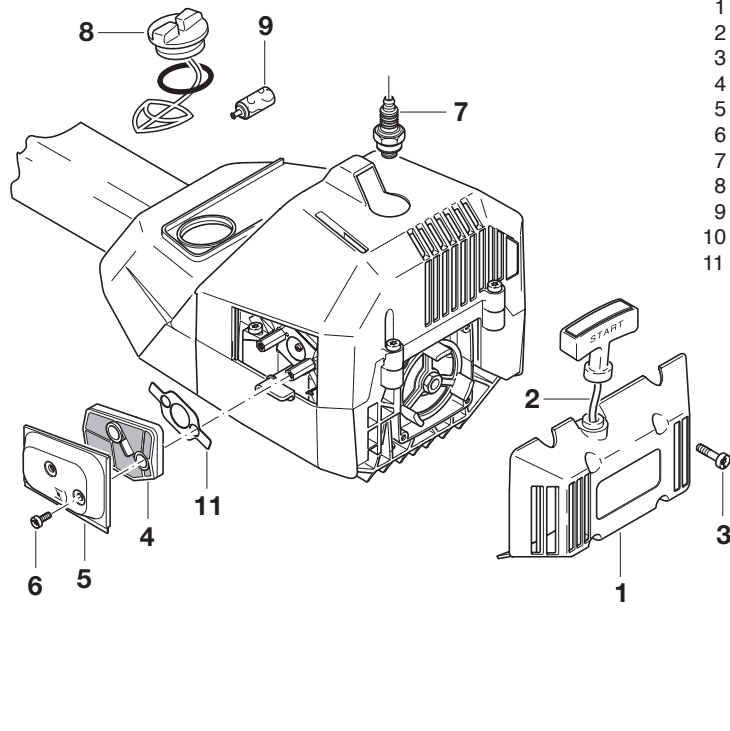
Používajte len originálne náhradné diely DOLMAR. Opravy a výmenu iných dielov musí vykonávať Vaša odborná servisná dielňa DOLMAR.

MS-3311 U

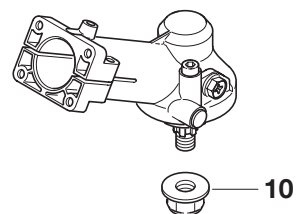
MS-4011 U

MS-4511 U

DOLMAR



Pol.	DOLMAR č.	ks.	Názov
1	385 160 303	1	Kryt spúšťacieho zariadenia kompl.
2	387 164 010	1	Lanko spúšťača \varnothing 3x1150 mm
3	908 605 205	4	Škr. s valc hl. M5x20
4	385 173 100	1	Vzduchový filter kompl.
5	385 118 060	1	Veko chladenia
6	908 605 145	2	Šr. s válc hl. M5x14
7	965 603 021	1	Zapaľovacia sviečka
8	010 114 091	1	Uzáver palivovej nádrže kompl.
9	963 601 150	1	Hlava satia
10	385 228 041	1	Upevňovacia matica M12x1,5 L
11	965 527 060	1	Tesnenie filtra



EU vyhlásenie o zhode

My ako výrobca **Makita Europe N.V.**
Obchodná adresa **Jan-Baptist Vinkstraat 2**
 3070 Kortenberg
 BELGICKO

splnomocňujeme **Yasushi Fukaya** k zostaveniu technických podkladov a vyhlasujeme na vlastnú zodpovednosť, že produkty:

Označenie	Krovinorez	
Označenie typu	Typ 384	
Modely	DOLMAR	MS-3310, MS-3311 U
	MAKITA	DBC3310

Označenie typu	Typ 385	
Modely	DOLMAR	MS-4010, MS-4011 U
	MAKITA	DBC4010

Označenie typu	Typ 386	
Modely	DOLMAR	MS-4510, MS-4511 U
	MAKITA	DBC4510

splňujú všetky relevantné požiadavky **2006/42/ES** ako aj nasledujúcich smerníc:
- **2004/108/ES** do 19. apríla 2016 a **2014/30/EU** od 20. apríla 2016 naďalej.
- **2000/14/ES**

2000/14/ES – platia nasledujúce údaje:

- | | |
|--|--------------------------|
| | Typ 384, 385, 386 |
| • Nameraná hladina akustického výkonu | 110 dB(A) |
| • Garantovaná hladina akustického výkonu | 112 dB(A) |
| • Postup posudzovania zhody | Annex V |

a boli vyrobené v súlade s nasledujúcimi harmonizovanými normami:
EN ISO 11806, EN ISO 14982

Miesto a dátum vyhlásenia Kortenberg, Belgicko, 20.11. 2015

Zodpovedná osoba **Yasushi Fukaya**



.....
Riaditeľ - Makita Europe N.V.

Odborných predajcov DOLMAR nájdete na:
www.dolmar.com



Makita
Jan-Baptist Vinkstraat 2,
3070, Belgium
and
Makita Corporation
Anjo, Aichi, Japan

Zmeny vyhradené

Form: 995 705 057 (2016-01 SK)